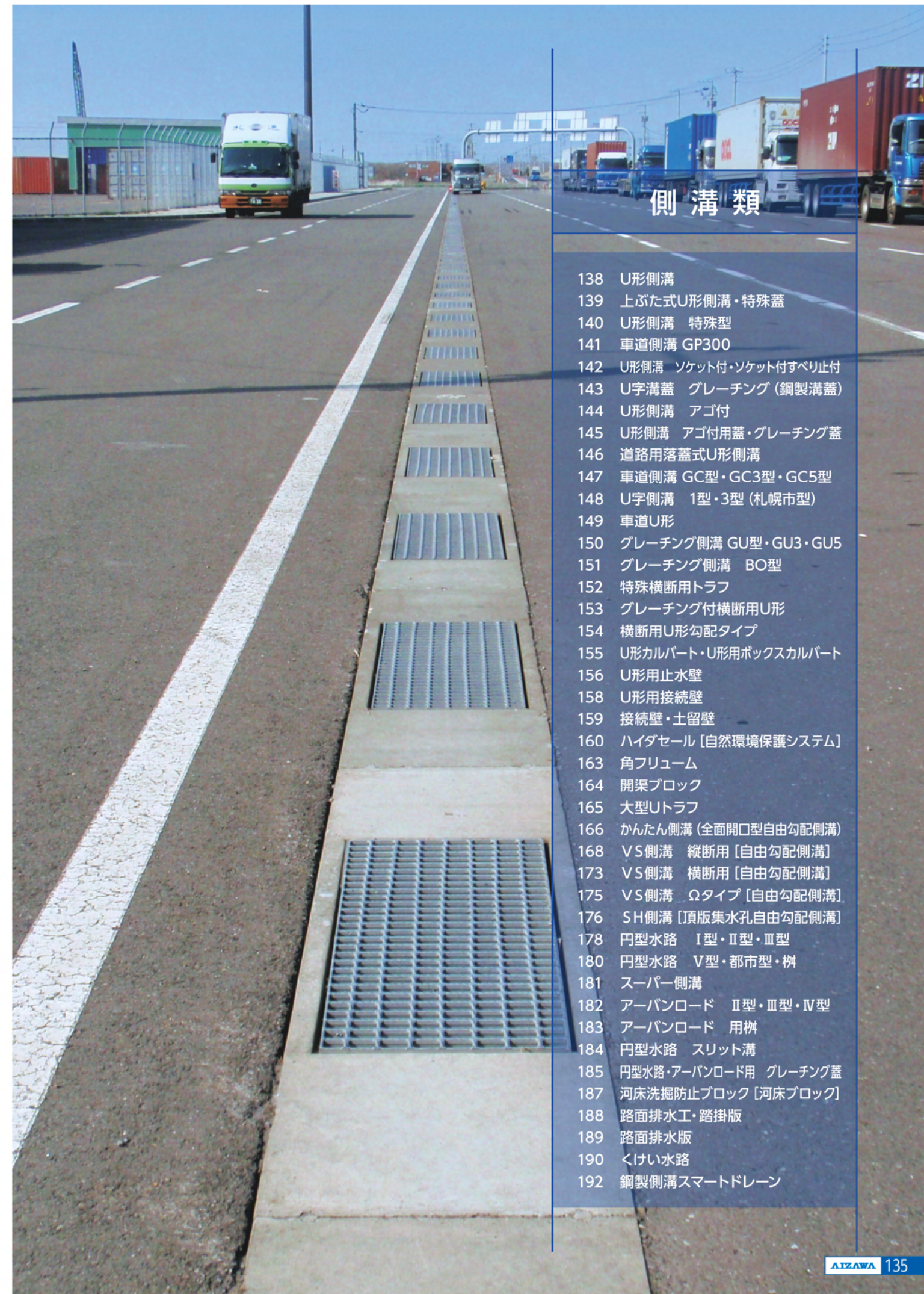


PRODUCT CATALOGUE

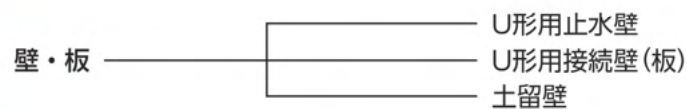
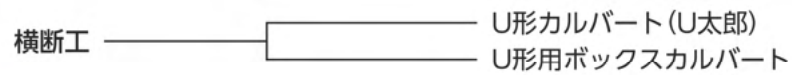
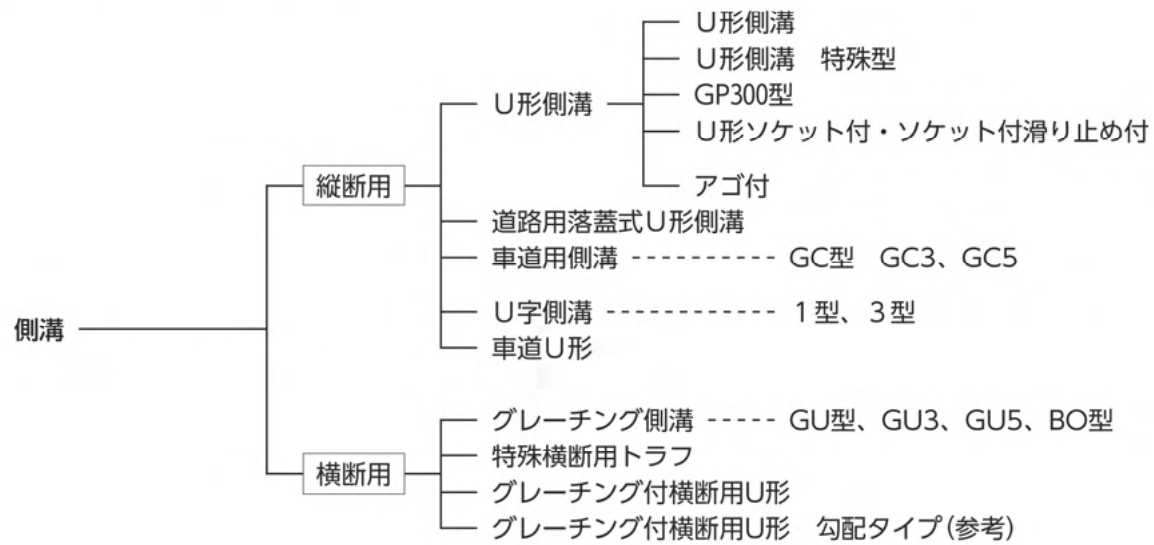




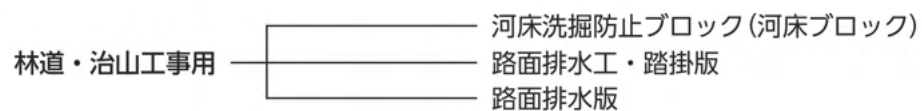
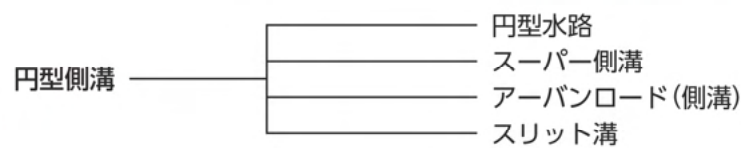
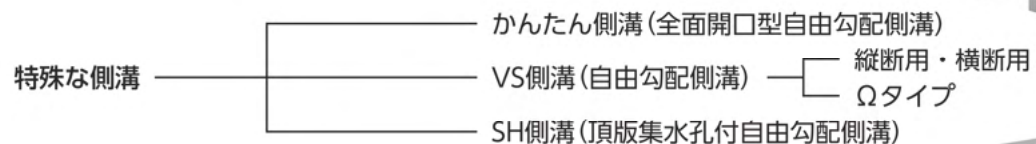
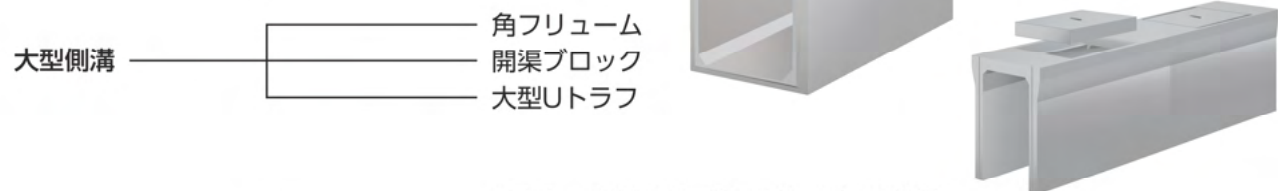
側溝類

- 138 U形側溝
- 139 上ぶた式U形側溝・特殊蓋
- 140 U形側溝 特殊型
- 141 車道側溝 GP300
- 142 U形側溝 ソケット付・ソケット付すべり止付
- 143 U字溝蓋 グレーチング (鋼製溝蓋)
- 144 U形側溝 アゴ付
- 145 U形側溝 アゴ付用蓋・グレーチング蓋
- 146 道路用落蓋式U形側溝
- 147 車道側溝 GC型・GC3型・GC5型
- 148 U字側溝 1型・3型 (札幌市型)
- 149 車道U形
- 150 グレーチング側溝 GU型・GU3・GU5
- 151 グレーチング側溝 BO型
- 152 特殊横断用トラフ
- 153 グレーチング付横断用U形
- 154 横断用U形勾配タイプ
- 155 U形カルバート・U形用ボックスカルバート
- 156 U形用止水壁
- 158 U形用接続壁
- 159 接続壁・土留壁
- 160 ハイダセル [自然環境保護システム]
- 163 角フリューム
- 164 開渠ブロック
- 165 大型Uトラフ
- 166 かんたん側溝 (全面開口型自由勾配側溝)
- 168 VS側溝 縦断用 [自由勾配側溝]
- 173 VS側溝 横断用 [自由勾配側溝]
- 175 VS側溝 Ωタイプ [自由勾配側溝]
- 176 SH側溝 [頂版集水孔自由勾配側溝]
- 178 円型水路 I型・II型・III型
- 180 円型水路 V型・都市型・樹
- 181 スーパー側溝
- 182 アーバンロード II型・III型・IV型
- 183 アーバンロード 用樹
- 184 円型水路 スリット溝
- 185 円型水路・アーバンロード用 グレーチング蓋
- 187 河床洗掘防止ブロック [河床ブロック]
- 188 路面排水工・踏掛版
- 189 路面排水版
- 190 くけい水路
- 192 鋼製側溝スマートドレーン

■側溝製品の分類・種類



ハイダセール(自然環境保護システム)



1. 側溝(本体)種類

形状タイプ	U形	アゴ付形状	ソケット形状	アゴ付鋼製受枠(L型AG)	アゴ付鋼製受枠(Z型AG)
種類	U形側溝	U形側溝アゴ付	U字側溝1型、3型	グレーチング側溝GU型	グレーチング側溝BO型(開発局型)
	U形側溝特殊	道路用落蓋式U形側溝	車道U形	グレーチング側溝GU3型、GU5型	グレーチング側溝BU型
	GP300型	車道用GC型			特殊横断トラフ
	U形側溝ソケット付	車道用GC3型、GC5型			グレーチング付横断用U形 グレーチング付横断用U形(勾配タイプ)
形状					
	仕様	縦断	縦断	縦断	横断
設計荷重	—	—	—	T-14・T-25	T-25

2. 側溝蓋の種類

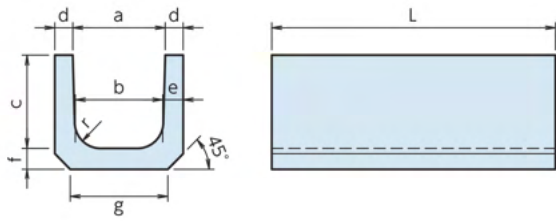
タイプ	コンクリート蓋(鉄筋)			鋼製溝蓋(グレーチング蓋)		
	上乗せ	落し蓋	有孔蓋	みぞ型	落し蓋	高上げ
形状						
乗せる本体	U形側溝	U形側溝アゴ付	U形側溝	U形側溝	U字側溝1型、3型	U形側溝アゴ付
	U形側溝特殊	道路用落蓋式U形側溝			グレーチング側溝GU型	車道U形
	GP300型	車道用GC型			グレーチング側溝GU3、GU5	
	U形側溝ソケット付	車道用GC3型、GC5型			グレーチング側溝BO型(開発局型)	
備考		U字側溝1型、3型			グレーチング側溝BU型	
					特殊横断トラフ	
					グレーチング付横断用U形	
					グレーチング付横断用U形(勾配タイプ)	

3. 横断側溝の鋼製溝蓋のタイプ

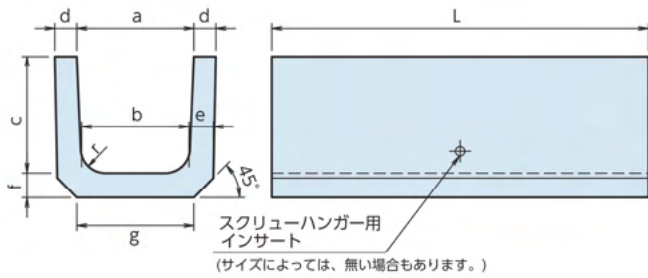
タイプ	鋼製溝蓋(グレーチング蓋)		
	上乗型	固定型(ボルト固定)	騒音防止型(ゴム・ボルト固定)
形状			
乗せる本体	グレーチング側溝GU型	グレーチング側溝BO型(開発局型)	グレーチング付横断用U形
	グレーチング側溝GU3、GU5	U形横断側溝	
	グレーチング付横断用U形	特殊横断トラフ	
備考	落し込	ボルトに袋ナットでとめる	固定型でゴムが挿入

支保工(しほこう):コンクリート打ち込み後、コンクリートが硬化するまでの間、型枠を支または固定する仮設構造物のこと。

■形状・寸法
150~180



240~600



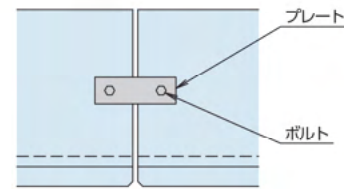
■規格表 (単位: mm)

呼び名	規格寸法										参考重量 (kg)		
	a	b	c	d	e	f	g	r	L=600	L=1000	L=2000		
150	150	140	150	30	35	35	160	30	24	40	-		
180	180	170	180	35	40	40	190	50	34	56	-		
240	240	220	240	45	50	50	240	50	55	-	182		
300A	300	260	240	50	60	60	300	50	69	-	232		
300B	300	260	300	50	60	60	300	50	79	-	264		
300C	300	260	360	50	60	65	300	50	91	-	304		
360A	360	310	300	50	65	65	360	50	89	-	298		
360B	360	310	360	50	65	65	360	50	99	-	332		
450	450	400	450	55	70	70	430	70	133	-	444		
600	600	540	600	70	80	80	600	70	209	-	696		

■用途 (単位: mm)

種類	略号	用途
1種	1	主として車道に平行して設置するもの

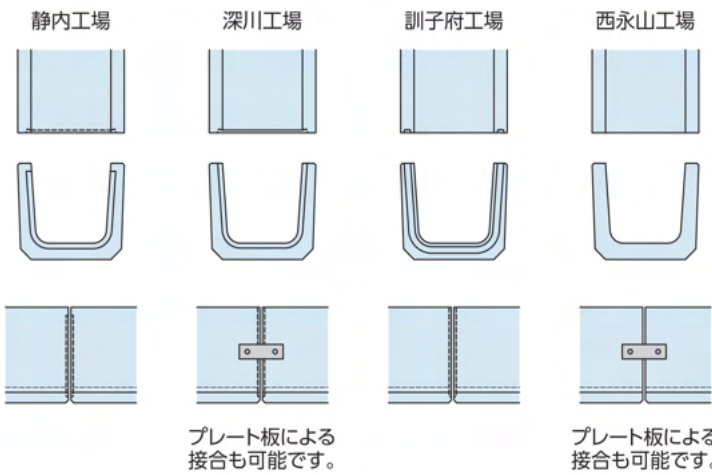
■プレート板連結 (参考)



■施工例



■目地及び接合詳細 (参考)



※止水用シール材を用いる場合もあります。

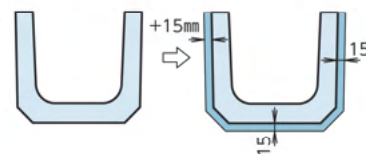
■急流工について (用排水路設計指針 平成30年4月版より)

流水に接する面で、流速が3%を超過する場合は、コンクリートの摩耗等を考慮して、次のようにかぶり厚を加算する。

- ① 流速が3%を超過する場合、標準かぶり厚に15mmを加算する。
- ② 更に流速が3%増加するごとに、15mmを追加する。

ただし、応力計算を行う場合、主鉄筋量を算出するに当たっては、この追加したかぶり厚は無視する。

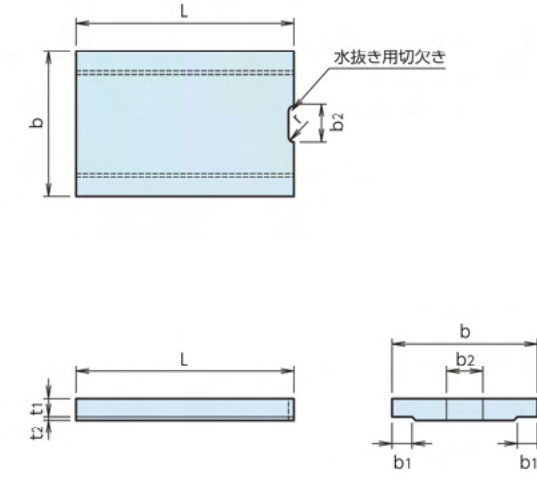
参考として+15mmの場合



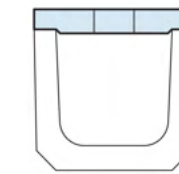
規格寸法	参考重量 (kg)
300B×2000	344
360B×2000	423
450×2000	556
600×2000	843

U形側溝用蓋

■形状・寸法



■蓋の形状 (1種・2種同様)



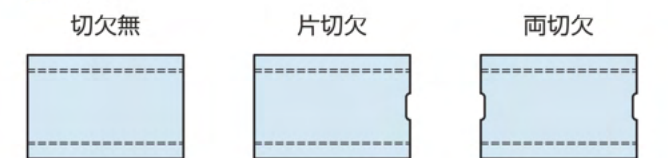
■規格表 (単位: mm)

種類	呼び名	規格寸法										参考重量 (kg)
		b	b1	t	t1	t2	r	b2	L			
1種	150	210	35	35	30	5	15	75	600	9		
	180	250	40	40	35	5	15	75	600	13		
	240	330	50	45	40	5	15	90	600	20		
	300	400	55	60	50	10	15	100	600	32		
	360	460	55	65	55	10	18	120	600	40		
	450	560	60	70	60	10	18	120	600	53		
2種	600	740	75	75	65	10	18	150	600	76		
	150	210	35	90	80	10	15	75	600	25		
	180	250	40	90	80	10	15	75	600	30		
	240	330	50	100	85	15	15	90	600	44		
	300	400	55	100	85	15	15	100	600	54		
	360	460	55	100	85	15	18	120	600	63		
450	560	60	120	100	20	18	120	600	91			
600	740	75	150	130	20	18	150	600	153			

■用途

種類	略号	用途
1種	1	主として歩道に設置するもの
2種	2	車両(後輪一輪32kN以下)が隣接して走行することはまれで、走行することがあっても一時回避などで低速で走行するような場所に、車道に平行して設置するもの

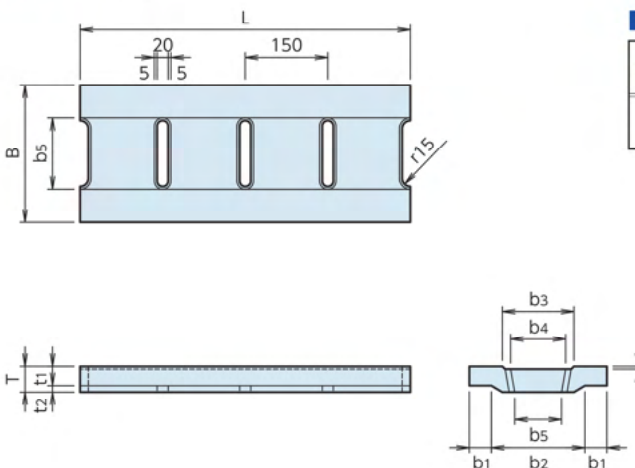
■タイプ



※但し呼び名によっては全タイプはそろっていません。必ずご確認ください。

U形側溝用 特殊蓋 (JIS規格外品)

■形状・寸法



■規格表 (単位: mm)

種類	呼び名	規格寸法										参考重量 (kg)
		B	b1	b2	b3	b4	b5	t	t1	t2	L	
1種	180	250	40	170	130	100	85	47	35	12	600	14
	240	330	50	230	150	120	100	59	40	19	600	24

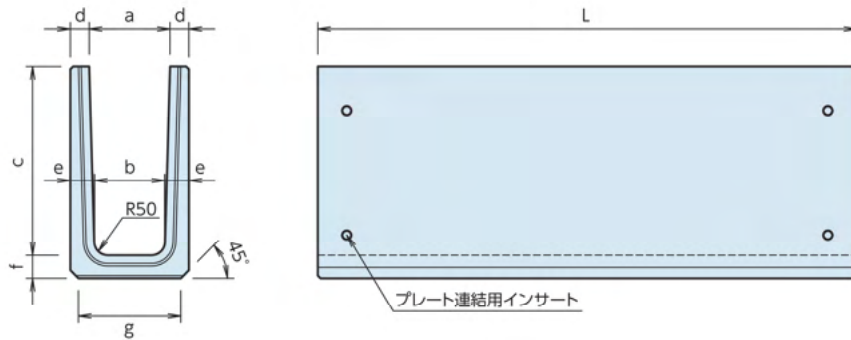
蛇籠(じゃかご):鉄線で編んだ籠の中に、30cm程度以上の割栗石を詰めしたもの。河川の堤防補強などに利用される。

生コン
基礎工
カルバート
擁壁・ウォール
管類
側溝類
緑石・基礎石類
柵類
農業用製品
マンホール
景観
特殊製品

生コン
基礎工
カルバート
擁壁・ウォール
管類
側溝類
緑石・基礎石類
柵類
農業用製品
マンホール
景観
特殊製品

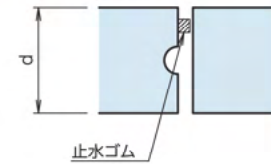
300型

■形状・寸法



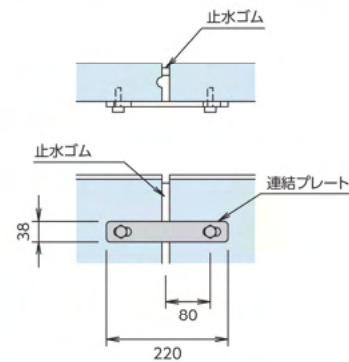
■設計条件
道路側溝の縦断用の仕様になります。

■目地部詳細



■連結部詳細図

止水ゴム・プレートによる連結も可能です。



■規格表

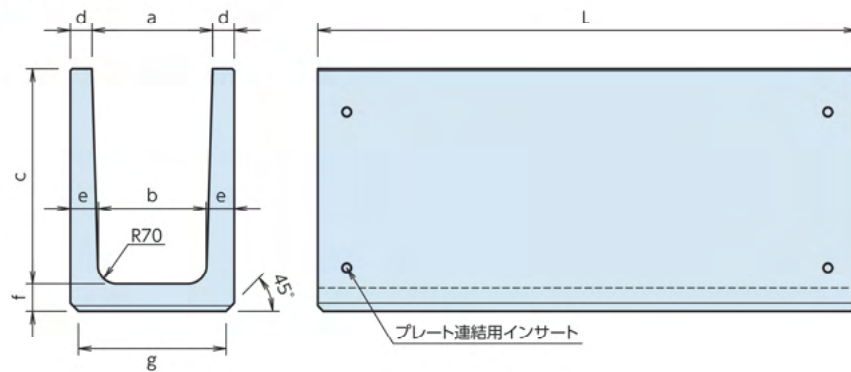
(単位：mm)

呼び名	規格寸法								参考重量 (kg)
	a	b	c	d	e	f	g	L	
300×500	300	260	500	70	90	85	380	2000	565
300×600	300	260	600	70	90	85	400	2000	640
300×700	300	260	700	70	90	85	400	2000	695
300×800	298	260	800	70	90	85	380	2000	714

※蓋はU形側溝用300用が適用です。

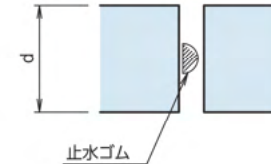
400型

■形状・寸法

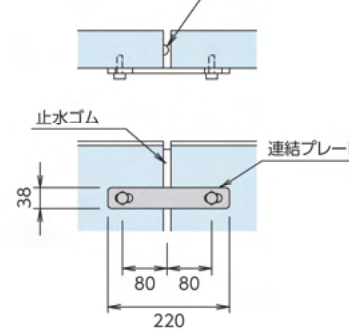


■設計条件
道路側溝の縦断用の仕様になります。

■目地部詳細



■連結部詳細図



■規格表

(単位：mm)

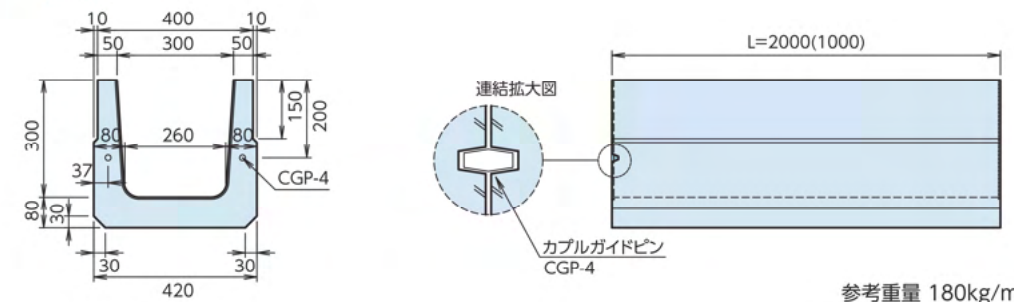
呼び名	規格寸法								参考重量 (kg)
	a	b	c	d	e	f	g	L	
400×600	436	400	600	86	104	100	548	2000	844
400×700	442	400	700	83	104	100	548	2000	925
400×800	448	400	800	80	104	100	548	2000	1000

道央

GP300型

●本体

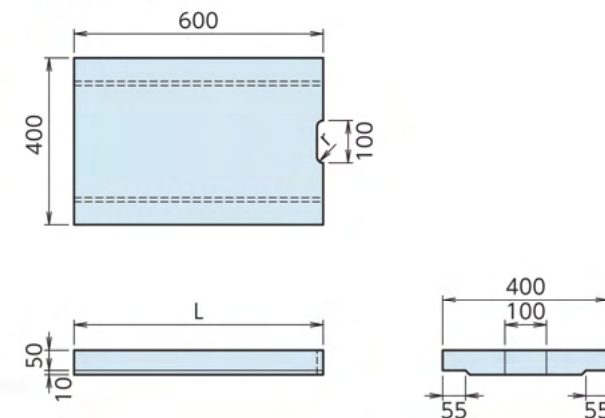
■形状・寸法



参考重量 180kg/m
360kg/2m

●蓋 (コンクリート蓋)

■形状・寸法



※蓋はU形側溝用300用が適用になります。

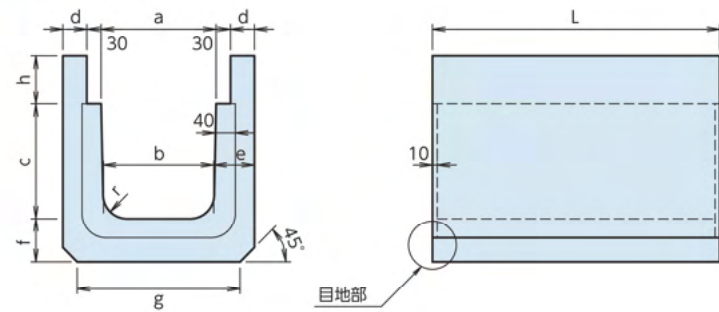
■設計条件
道路側溝の縦断用としての仕様になります。

側溝類
U形側溝 アゴ付

U形側溝 アゴ付とは

道路側溝に設置されるU字溝にアゴを付け、蓋を載せた形の物をいい、主に市街地における側溝として使用されます。

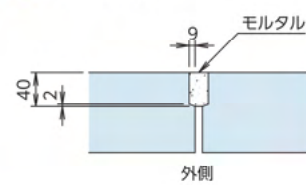
■形状・寸法



■設計条件

道路側溝の縦断用としての仕様になります。

■目地部詳細



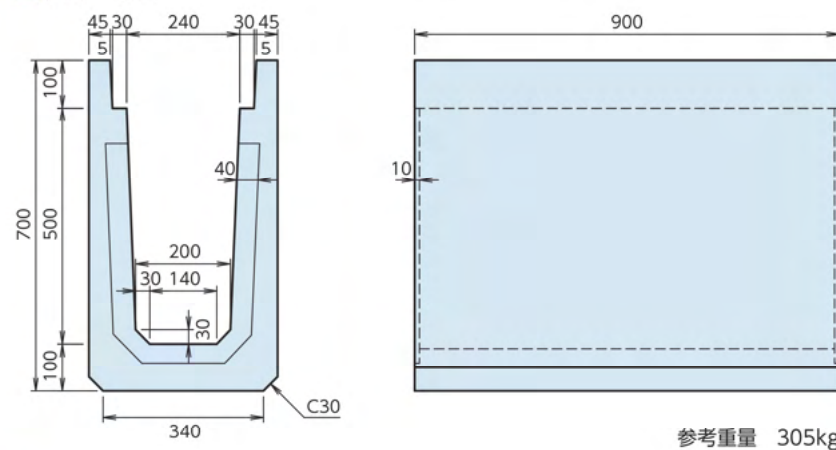
■規格表

(単位: mm)

呼び名	規格寸法										参考重量 (kg)
	a	b	c	d	e	f	g	h	r	L	
240×240	240	230	240	50	85	90	340	100	50	600	121
240×360	240	230	360	50	85	90	300	100	50	600	149
300×300	300	290	300	60	95	90	380	100	50	600	147
300×360	300	290	360	60	95	90	380	100	50	600	173
360×360	360	350	360	70	105	100	460	100	50	600	192
450×450	450	440	450	70	105	100	550	100	50	600	244
600×600	600	590	600	70	105	100	700	100	60	1000	518
240×240	240	230	240	50	85	90	340	100	50	2000	400

240×500×900

■形状・寸法

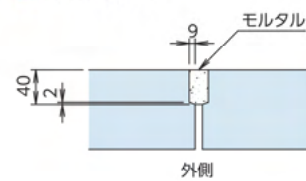


■設計条件

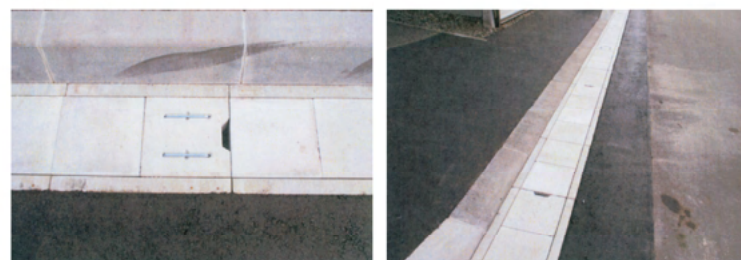
道路側溝の縦断用としての仕様になります。

※蓋は上記アゴ付用蓋の適用になります。

■目地部詳細



■施工例

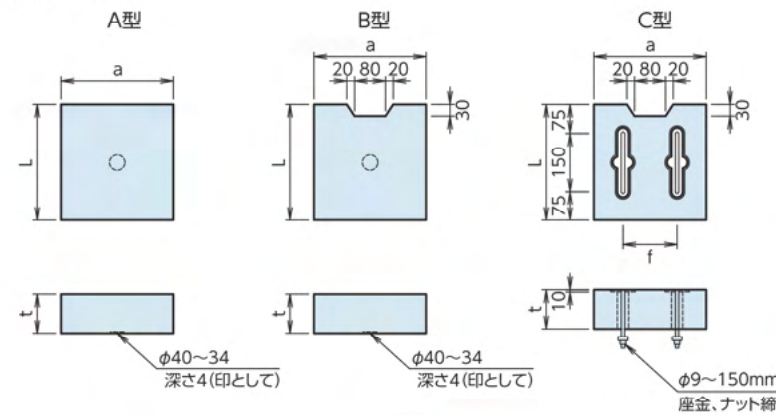


側溝類
U形側溝 アゴ付用蓋・グレーチング蓋

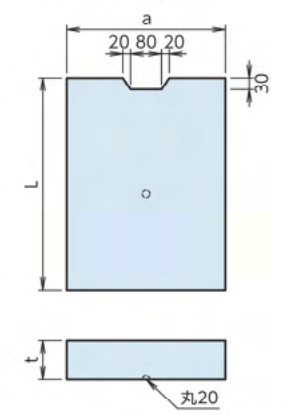
アゴ付用蓋

■形状・寸法

240・300用



360・450・600用

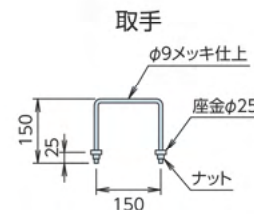


■規格表

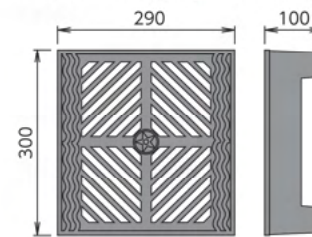
(単位: mm)

呼び名	規格寸法				参考重量 (kg)	備考
	a	t	L	f		
240*	290	100	300	140	19	本体トラフ (600) 2ヶ使用
300*	350	100	300	150	24	
360	410	100	600	-	59	-
450	500	100	600	-	72	-
600	650	100	500	-	77	本体トラフ(1m) 2ヶ使用
180*	290	100	300	-	13	ダクタイル鋳鉄蓋
240*	350	100	300	-	16	ダクタイル鋳鉄蓋

注) ※は取手金具 100×150(2ヶ1組)、○はダクタイル鋳鉄蓋。



ダクタイル鋳鉄蓋 (240用)



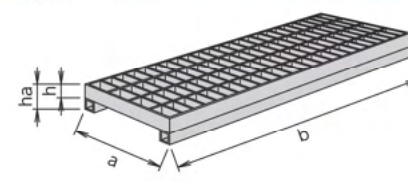
■施工例

旭川市側溝整備事業の標準仕様



グレーチング蓋 高上げ型(縦断用として)

■形状・寸法



■規格表

(単位: mm)

タイプ	呼び名	設計荷重	YD仕様		DA仕様			
			b×a×h/ha	参考重量 (kg)	b×a×h/ha	参考重量 (kg)		
普通目	240用	T-25	995×290×50/100	28.3	GAH24-25	995×290×50/100	29.3	R5MK50S100
		T-14	995×290×44/100	23.5	GAH24-14	995×290×44/99	24.2	R5MK44S099
	300用	T-25	995×350×50/100	32.3	GAH30-25	995×350×50/100	33.1	R5MK50S100
		T-14	995×350×44/100	26.6	GAH30-14	995×350×44/99	27.1	R5MK44S099
	360用	T-25	995×410×60/100	40.1	GAH36-25	995×410×60/100	40.8	R5MK60S100
		T-14	995×410×50/100	36.3	GAH36-14	995×410×50/100	37.1	R5MK50S100
450用	T-25	995×500×75/100	54.9	GAH45-25	995×500×75/100	54.4	R5MK75S100	
	T-14	995×500×55/100	44.0	GAH45-14	995×500×55/100	44.1	R5MK55S100	
600用	T-25	995×650×75/100	83.9	GAH60-25	995×650×100	84.4	R5M010	
	T-14	995×650×55/100	68.6	GAH60-14	995×650×65/100	61.3	R5MK65S100	
細目	240用	T-25	995×290×32/100	29.8	5NK24-25	995×290×32/97	30.7	HK32S097
		T-14	995×290×25/100	27.2	5NK24-14	995×290×25/95	26.7	HK25S095
	300用	T-25	995×350×38/100	37.8	5NK30-25	995×350×38/98	38.7	HK38S098
		T-14	995×350×32/100	34.2	5NK30-14	995×350×32/97	34.7	HK32S097
	360用	T-25	995×410×44/100	36.8	5NK36-25	995×410×44/99	48.1	HK44S099
		T-14	995×410×32/100	38.4	5NK36-14	995×410×32/97	38.9	HK32S097
450用	T-25	995×500×50/100	39.9	5NK45-25	995×500×50/95	71.6	HK50S095	
	T-14	995×500×44/100	28.3	5NK45-14	995×500×44/99	56.5	HK44S099	
600用	T-25	995×650×60/100	59.5	5NK60-25	995×650×60/95	110.0	HK60S095	
	T-14	995×650×50/100	50.5	5NK60-14	995×650×50/95	90.8	HK50S095	

主働土圧(しゅどうあつ):土が膨張していく過程を経て、崩壊状態に至った時の圧力をいい、擁壁に土が働いて、壁が動き出すときの土圧に対応する。



側溝類

道路用落蓋式U形側溝

生コン

基礎工

カルバート

擁壁・ウォール

管類

側溝類

緑石基礎石類

柵

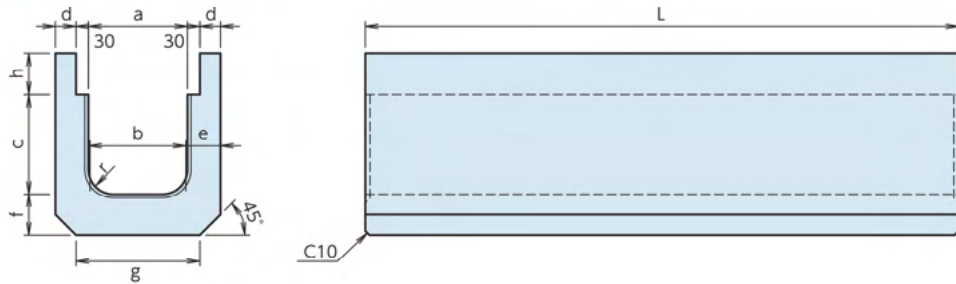
農業用製品

マンホール

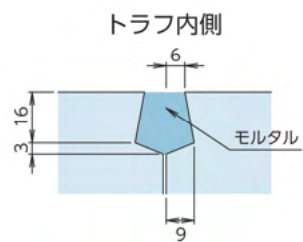
景観

特殊製品

形状・寸法



目地部詳細



規格表

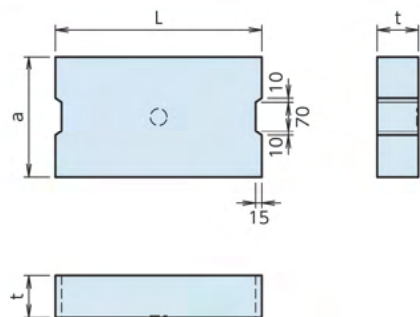
(単位: mm)

呼び名	規格寸法										参考重量 (kg)
	a	b	c	d	e	f	g	h	r	L	
240×240	240	240	240	50	80	100	300	100	60	2000	420
300×300	300	300	300	50	80	100	340	100	60	2000	489

道央

蓋：道路用落蓋式U形側溝用蓋(コンクリート蓋)

形状・寸法



設計条件

道路側溝の縦断用としての仕様になります。
※ 嵩上げグレーチング蓋の施工併用可能



規格表

(単位: mm)

呼び名	規格寸法			参考重量 (kg)
	a	t	L	
240用	290	100	500	35
300用	350	100	500	42

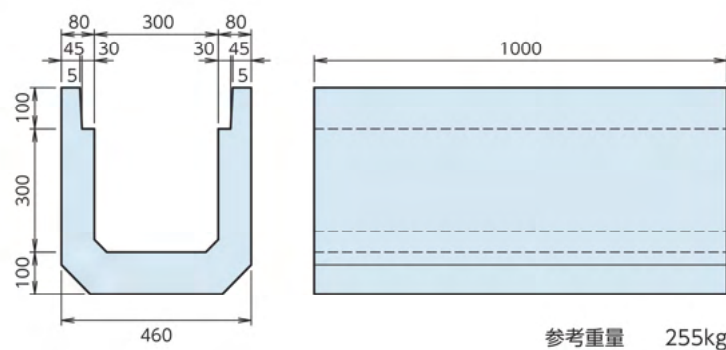


側溝類

車道側溝 GC型・GC3・GC5

GC型300型

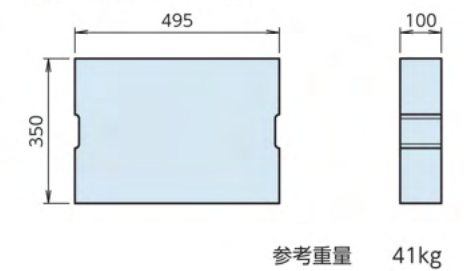
形状・寸法



設計条件

道路側溝の縦断用としての仕様になります。

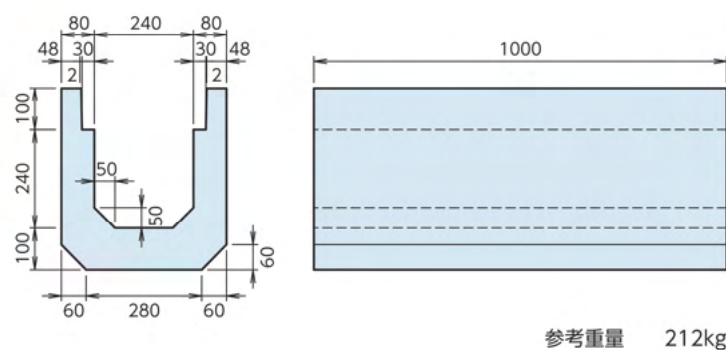
蓋：コンクリート蓋



道央

GC3 240型

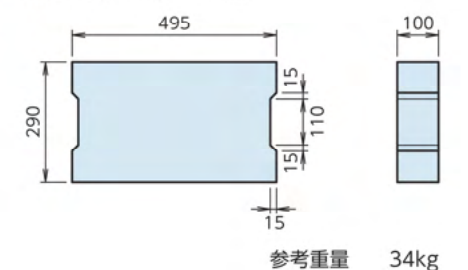
形状・寸法



設計条件

道路側溝の縦断用としての仕様になります。

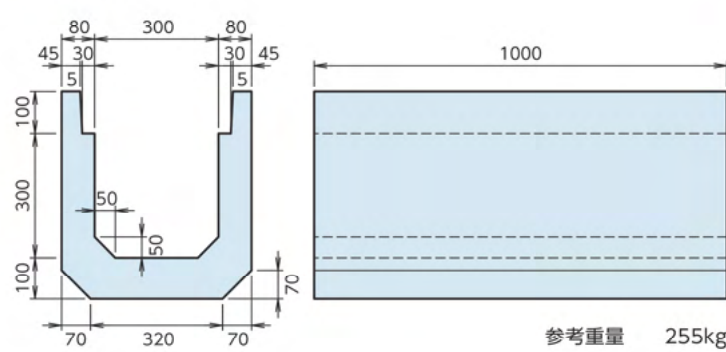
蓋：コンクリート蓋



道南

GC5 300型

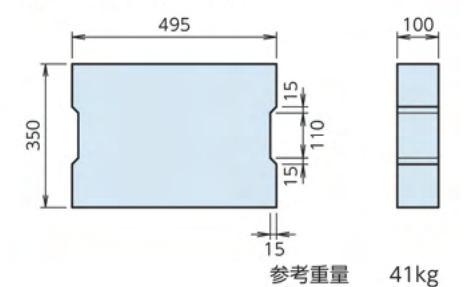
形状・寸法



設計条件

道路側溝の縦断用としての仕様になります。

蓋：コンクリート蓋



受働土圧(じゅうどうあつ):土が漸次圧縮されて、圧縮崩壊する時の極限の圧力をいい、擁壁が土に働いて、土中にすべり破壊を生じさせようとするときの土圧をいう。



側溝類

U字側溝 1型・3型(札幌市型)



側溝類

車道U形

生コン

基礎工

カルバート

擁壁・ウォール

管類

側溝類

緑石基礎石類

柵類

農業用製品

マンホール

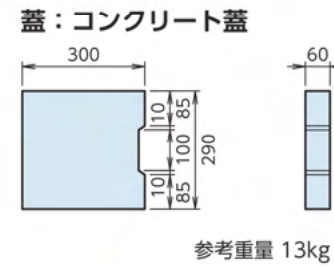
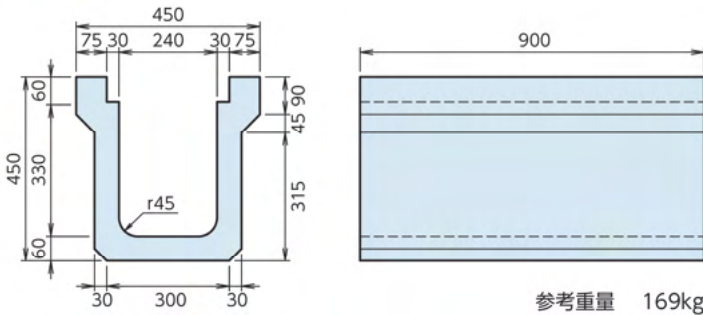
景観

特殊製品

U型側溝 1型 240×330

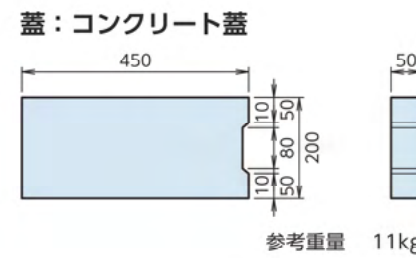
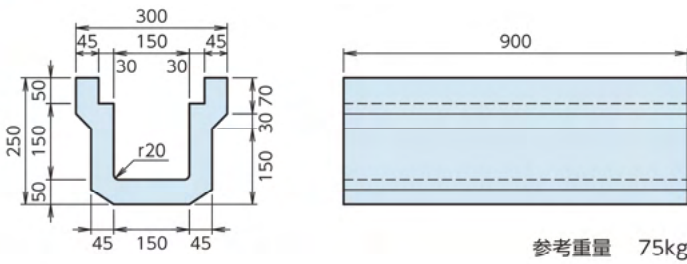
道央

本体
■形状・寸法

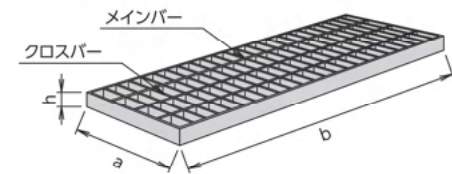


U型側溝 3型 150×150

本体
■形状・寸法



蓋：鋼製溝蓋

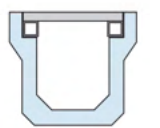
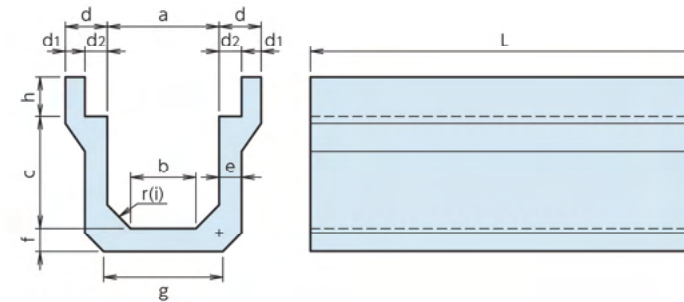


■適用蓋 (単位：mm)

種類	設計荷重	規格寸法 B(長)×a(幅)×h(高)	タイプ	参考重量 (kg)	型式
鋼製溝蓋	T-20	995×200×50	普通目	16.8	YD:GSH20H50
				13.2	DA:R5ZH020X
	T-20~25	995×200×25/50(45)	細目	16.7	YD:5NA20H25-50
				16.8	DA:DHK3

道南

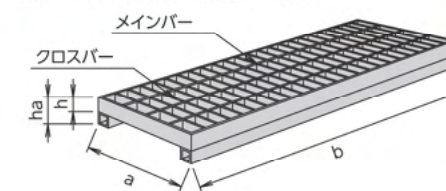
本体
■形状・寸法



■規格表

呼び名	規格寸法													参考重量 (kg)
	a	b	c	d	d1	d2	e	f	g	h	i	r	L	
240×240	240	140	240	90	42	48	50	50	240	85	-	50	1000	129
240×300	240	140	300	90	42	48	50	50	230	85	50	-	1000	149
240×450	240	140	450	90	42	48	70	70	280	85	50	-	1000	224
300×300	300	180	300	100	45	55	60	60	320	85	60	-	1000	194
300×450	300	180	450	100	45	55	60	60	320	85	60	-	1000	229

蓋：鋼製溝蓋 (高上げ用)



■適用蓋 (単位：mm)

種類	呼び名	設計荷重	規格寸法	タイプ	参考重量 (kg)	型式
			B(長)×a(幅)×h/ha(高)			
鋼製溝蓋	240型用	T-14	995×330×32/82	普通目	21.0	YD:GAH2414HA82
			995×330×25/85		22.0	DA:R5MK32-082
			995×330×25/85		28.1	YD:5NA2414HA85
	300型用	T-14	995×400×44/84	普通目	27.7	DA:HK25-085
			995×400×44/84		28.5	YD:GAH3014HA84
			995×400×32/82		28.0	DA:R5MK44-084
			細目	36.7	YD:5NA3014HA82	
				36.5	DA:HK32-082	

蓋：コンクリート蓋 (U形用 2種蓋を適用)

衝突荷重(しょうとつかじゅう):自動車、船舶、流送物、落石等が構造物に衝突して作用する力。

側溝類
特殊横断用トラフ

側溝類
グレーチング付横断用U形

生コン
基礎工
カルバート
擁壁・ウォール
管
側溝類
緑石・基礎石類
柵
農業用製品
マンホール
景観
特殊製品

生コン
基礎工
カルバート
擁壁・ウォール
管
側溝類
緑石・基礎石類
柵
農業用製品
マンホール
景観
特殊製品

道東

本体
■形状・寸法

■設計条件
道路側溝の横断用としての仕様になります。
設計荷重 T-25対応

■規格表 (単位: mm)

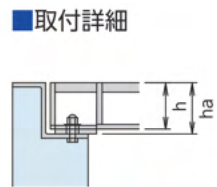
呼び名	規格寸法												ポルトの位置	参考重量 (kg)		
	a	b	c	d	d1	d2	e	h1	h2	f	g	h			i	L
180型	180	130	180	110	45	65		155	180	100	300	55	20	990	60	183
240型	240	170	240	110	50	60		175	225	100	360	60	25	990	72	230
300型	300	200	300	115	55	60		195	270	100	440	65	30	990	72	305
450型	450	350	450	140	85	55		265	400	130	650	85	25	990	72	551
600型	600	460	600	145	90	55		345	500	145	800	100	40	990	72	759

蓋：鋼製溝蓋

■適用蓋 (単位: mm)

種類	呼び名	設計荷重	規格寸法		タイプ	参考重量 (kg/組)	型式
			B(長) × a(幅) × h/ha(高)				
鋼製溝蓋	180型用	T-25	995 × 300 × 44/54	(44/50)	普通目	20.4	YD: GCH30H44B
		T-14	995 × 300 × 44/54			19.6	DA: R5MC44R20
	240型用	T-25	995 × 350 × 50/60	(50/55)		20.4	YD: GCH30H44B
		T-14	995 × 350 × 38/59			21.5	DA: MC44R20
	300型用	T-25	995 × 400 × 55/65	(55/60)		28.3	YD: GCH35H50B
		T-14	995 × 400 × 44/65			27.8	DA: R5MC50R25
450型用	T-25	995 × 400 × 55/65	(55/60)	25.3	YD: GCH35H38-SB		
	T-14	995 × 400 × 44/65		27.8	DA: R5MC38M25		
600型用	T-25	995 × 550 × 75/85	(75/80)	33.9	YD: GCH40H55B		
	T-14	995 × 550 × 55/85		33.5	DA: R5MC55R30		
鋼製溝蓋	450型用	T-25	995 × 550 × 75/85	(75/80)	普通目	32.7	YD: GCH40H44-SB
		T-14	995 × 550 × 55/85			30.1	DA: R5MC44M30
鋼製溝蓋	600型用	T-25	995 × 700 × 90/100	(90/95)	普通目	58.3	YD: GCH55H75B
		T-14	995 × 700 × 65/100			57.1	DA: R5MC75R45
鋼製溝蓋	600型用	T-25	995 × 700 × 90/100	(90/95)	普通目	46.0	YD: GCH55H55-SB
		T-14	995 × 700 × 65/100			47.5	DA: R5MC55M45
鋼製溝蓋	600型用	T-25	995 × 700 × 90/100	(90/95)	普通目	98.6	YD: GCH70H90B
		T-14	995 × 700 × 65/100			83.7	DA: R5MC90R60
鋼製溝蓋	600型用	T-25	995 × 700 × 90/100	(90/95)	普通目	65.4	YD: GCH70H65-SB
		T-14	995 × 700 × 65/100			65.4	DA: R5MC65M60

※細目タイプのご用意もしています。



本体
■形状・寸法

■設計条件
道路側溝の横断用としての仕様になります。
設計荷重 T-25対応

■目地についてはU形側溝アゴ付に準ずる

■規格表 (単位: mm)

呼び名	規格寸法											普通目h(受枠高)		参考重量 (kg)
	a	b	c	d	d1	d2	e	f	g	r	L	上・固	騒	
240×240	240	230	240	80	45	35	85	110	340	50	1000	50	60	214
240×360	240	230	360	80	45	35	85	110	300	50	1000	50	60	258
300×240	300	290	240	90	35	55	95	120	380	50	1000	55	65	252
300×300	300	290	300	90	35	55	95	120	380	50	1000	55	65	279
300×360	300	290	360	90	35	55	95	120	380	50	1000	55	65	305
360×360	360	350	360	90	40	50	95	130	460	50	1000	60	70	340
450×450	450	440	450	100	45	55	110	130	550	50	1000	75	85	444
600×600	600	590	600	100	45	55	105	140	700	50	1000	90	100	589

注) 参考重量は固定式の高さで算出。
細目タイプの場合は、呼び名により受枠の高さが異なります。

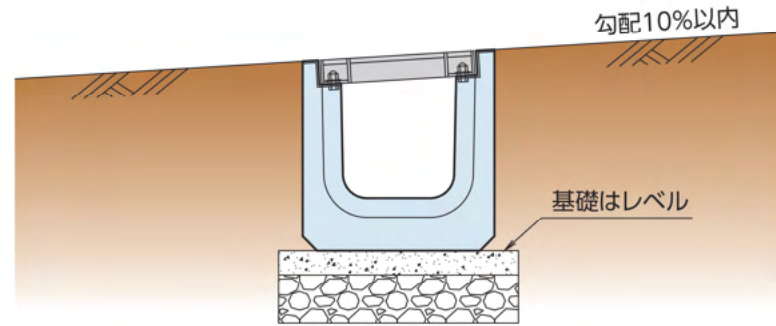
種類	呼び名	設計荷重	グレーチングタイプ															
			上乗型			固定型			騒音防止型									
			YD仕様		DA仕様	YD仕様		DA仕様	YD仕様		DA仕様	YD仕様		DA仕様	ゴム板			
普通目	240用	T-25	995 × 320 × 50	GSH32h50	22.3	R5MO50-S	22.4	995 × 320 × 50	GCH32h50E	22.9	R5MV50-S	23.0	995 × 320 × 60	GCH32h50	26.0	R5MC50R-S	26.1	5
			995 × 320 × 44/50	GSH32h44-S	21.4	RMK44-050	21.5	995 × 320 × 44/50	GCH32h44E	17.4	R5MV50-S	23.0	995 × 320 × 44/58	GCH32h44	17.8	R5MC50R-S	26.1	5
	300用	T-25	995 × 400 × 55	GSH40h55	29.9	R5MO55-30	29.8	995 × 400 × 55	GCH40h55E	31.1	R5MV55-30	30.3	995 × 400 × 55/65	GCH40h55	34.6	RMC55R30	33.5	5
			995 × 400 × 44/53	GSH40h44-S	27.2	RMK44-053	27.3	995 × 400 × 44/54	GCH40h44M	25.3	R5MC50-30	30.5	995 × 400 × 44/64	GCH45h60	20.6	RMC55R30	33.5	5
	360用	T-25	995 × 450 × 60	GSH45h60	36.8	R5MO60-36	36.7	995 × 450 × 60	GCH36h60-S	37.6	R5MV60-S	37.2	995 × 450 × 60/70	GCH36h70	41.1	RMC60R35	40.3	5
			995 × 450 × 50/59	GSH45h50-S	36.5	R5MO60-36	36.7	995 × 450 × 50/59	GCH36h50-S	36.5	R5MC50-S	36.3	995 × 450 × 50/70	GCH45h50	34.0	R5MC50R-S	38.7	5
	450用	T-25	995 × 550 × 75	GSH55h75	53.7	R5MO75-45	53.6	995 × 550 × 75	GCH55h75-S	55.1	R5MV75-45	54.0	995 × 550 × 75/85	GCH55h75	58.6	RMC75R45	57.1	5
			995 × 550 × 55/75	GSH55h55-S	44.9	R5MK55-075	45.1	995 × 550 × 55/75	GCH55h55-S	44.9	R5MC55-S	44.9	995 × 550 × 55/85	GCH55h55	45.4	R5MC50R-S	45.4	5
	600用	T-25	995 × 700 × 90	GSH70h90	81.2	R5MO90-60	81.7	995 × 700 × 90	GCH70h90-S	81.7	R5MV90-60	81.9	995 × 700 × 90/100	GCH70h95	84.3	RMC90R60	85.1	5
			995 × 700 × 65/90	GSH70h65-S	64.3	R5MK65-090	64.3	995 × 700 × 65/90	GCH70h65-S	64.3	R5MC65-S	63.9	995 × 700 × 65/100	GCH70h100	64.8	R5MC50R-S	65.0	5

種類	呼び名	設計荷重	グレーチングタイプ															
			上乗型			固定型			騒音防止型									
			YD仕様		DA仕様	YD仕様		DA仕様	YD仕様		DA仕様	YD仕様		DA仕様	ゴム板			
細目	240用	T-25	995 × 320 × 38	5NS32h38	27.3	HO38-S	27.4	995 × 320 × 38	5NCE32h38	27.9	HV38-S	27.3	995 × 320 × 38/43	5NCA32h48	30.9	HC38R-S	30.5	5
			995 × 320 × 32/37	5NS32h32	23.2	HK32-037	26.3	995 × 320 × 32/37	5NCE32h38	23.8	HC32-S	25.9	995 × 320 × 38/43	5NCA32h42	26.8	HC38R-S	30.5	5
	300用	T-25	995 × 400 × 44	5NS40h44	39.0	HO44-30	38.8	995 × 400 × 44	5NCA40h44E	39.6	HV-44S	38.6	995 × 400 × 44/49	5NCA40h54	42.1	HC44R-S	41.8	5
			995 × 400 × 38/43	5NS40h32	29.0	HK38-043	37.0	995 × 400 × 38/43	5NCA40h32	29.6	HC38-S	36.4	995 × 400 × 44/49	5NCA32h42	32.1	HC44R-S	41.8	5

伸縮継手(しんしゅくつぎ):構造体間の相互変異による影響を吸収するための部材。

施工現場例

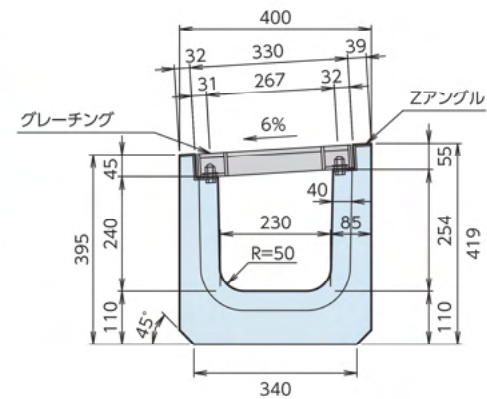
このような現場ありませんか？



参考製品として

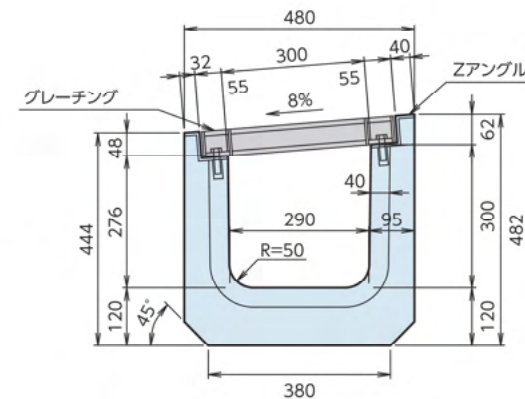
240型(固定型) 6%勾配

■形状・寸法



300型(固定型) 8%勾配

■形状・寸法



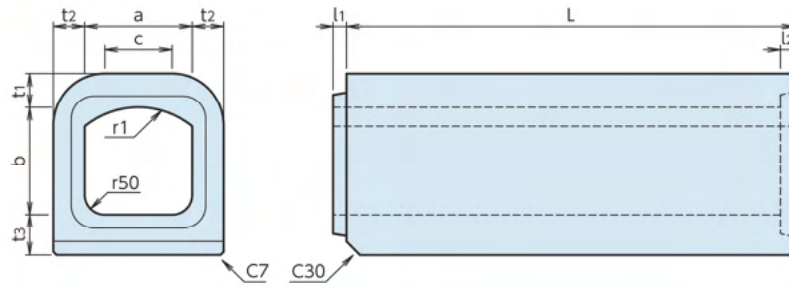
※10%以内の勾配に対応可能です。

■施工例



U形カルバート(U太郎)

■形状・寸法



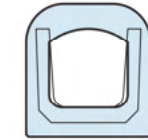
道北・道央

■設計条件

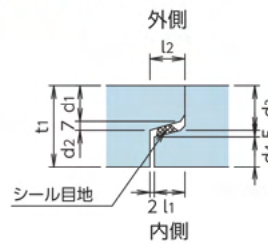
道路側溝の横断用としての仕様になります。

設計荷重 T-25対応
土被り 0.0m ~ 1.0m対応
(別条件の場合は、お問合せ下さい。)

■U形との接合



■継手目地部詳細



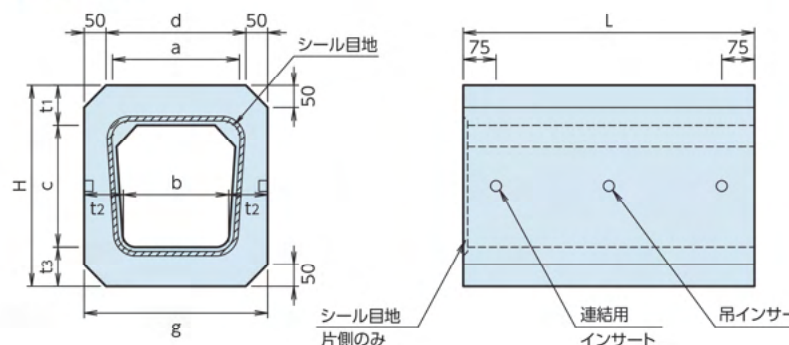
■規格表

呼び名	規格寸法													参考重量 (kg)	
	a	b	c	t1	t2	t3	r1	l1	l2	d1	d2	d3	d4		L
240×240	240	240	150	75	70	90	192	30	32	33	35	42	28	1000	218
240×360	240	360	150	80	75	90	192	30	32	33	40	42	33	1000	273
300×300	300	300	150	85	80	90	240	30	32	36	42	45	35	1000	286
300×360	300	360	150	85	80	90	240	30	32	36	42	45	35	1000	309
360×360	360	360	200	100	90	100	288	30	32	41	52	50	45	1000	388
450×450	450	450	300	110	95	100	360	30	32	51	52	60	45	1000	502
600×600	600	600	400	135	100	100	480	30	32	76	52	85	45	1000	716
300×300	300	300	150	85	80	90	240	30	32	36	42	45	35	2000	572

(単位: mm)

U形用ボックスカルバート

■形状・寸法



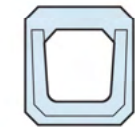
道央・道東・道南

■設計条件

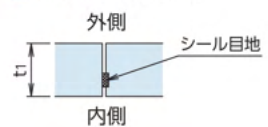
道路側溝の横断用としての仕様になります。

設計荷重 T-25対応
土被り0.2m ~ 1.0m対応
(別条件の場合は、お問合せ下さい。)

■U形との接合



■継手目地部詳細



■規格表

呼び名	規格寸法										参考重量 (kg)
	a	b	L	c	d	t1	t2	t3	g	H	
300×300	300	260	1000	300	320	80	80	80	420	460	250
450×450	450	400	1000	450	500	100	100	100	600	650	470

(単位: mm)

伸縮目地(しんしゅくめじ):温度の変化による伸縮やコンクリートの乾燥収縮によって起こる不測の応力やひび割れを防ぐために設けられる継目。

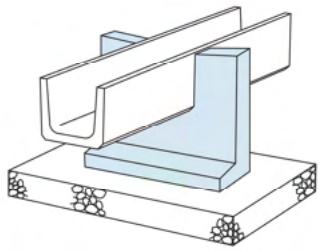
生コン
基礎工
カルバート
擁壁・ウォール
管類
側溝類
緑石基礎石類
柵類
農業用製品
マンホール
景観
特殊製品

生コン
基礎工
カルバート
擁壁・ウォール
管類
側溝類
緑石基礎石類
柵類
農業用製品
マンホール
景観
特殊製品

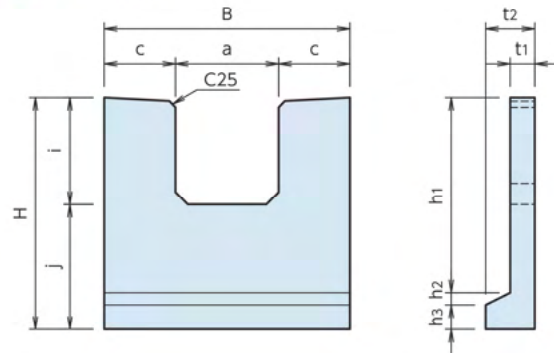
U形用止水壁とは

水路本体の中間に流水方向に直角に設ける構造体の壁等をいいます。周辺の土砂の流出を防ぐ役割をします。

北海道建設部(道路U字側溝用)



形状・寸法



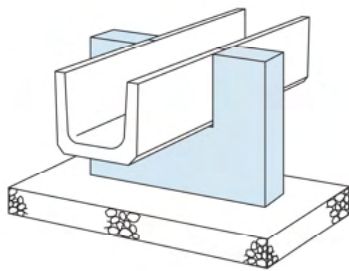
規格表

(単位: mm)

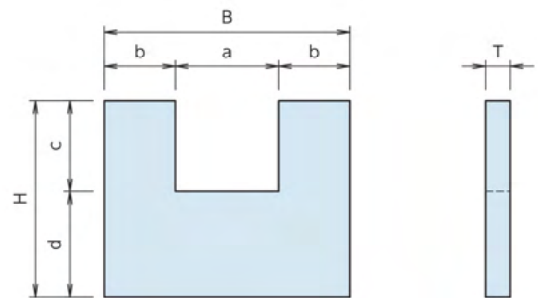
型式	呼び名				参考重量 (kg)	規格寸法						
	B	H	t1	t2		a	c	h1	h2	h3	i	j
300A型	1000	945	100	200	208	420	290	795	50	100	435	510
300B型	1200	1050	100	200	288	420	390	900	50	100	440	610
450A型	1300	1150	120	240	379	580	360	970	60	120	600	550
450B型	1500	1255	120	240	496	580	460	1075	60	120	605	650
600A型	1600	1370	150	300	672	760	420	1140	80	150	760	610
600B型	1800	1470	150	300	844	760	520	1240	80	150	760	710

注) アンダードレンの穴につきましては穴加工も致します。

一般型 オリジナル



形状・寸法



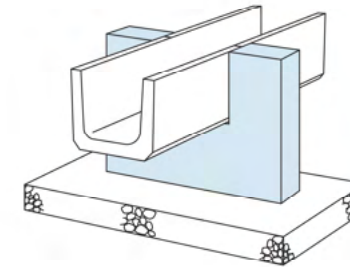
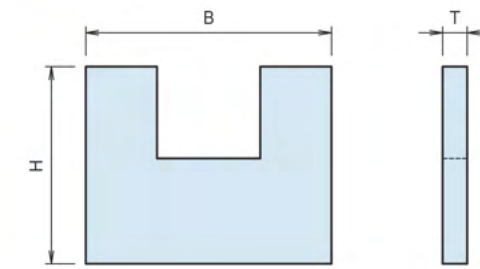
規格表

(単位: mm)

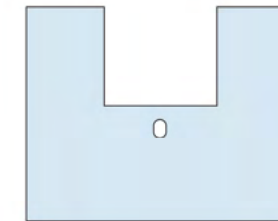
型式	呼び名			参考重量 (kg)	規格寸法				備考
	B	H	T		a	b	c	d	
U300用	1200	1000	200	503	440	380	380	620	
U360用	1200	1000	200	460	500	350	450	550	
U450用	1400	1000	200	502	600	400	540	460	
U600用	1500	1200	200	652	780	360	700	500	
U700用	1800	1600	200	994	1000	400	810	790	
U800用	1900	1700	200	1070	1120	390	920	780	
U900用	2000	1800	200	1120	1240	380	1030	770	
U1000用	2200	1900	200	1250	1380	410	1140	760	

※上記規格外の物も製造できます。
※大型Uトラフ700以上は自社の規格です。

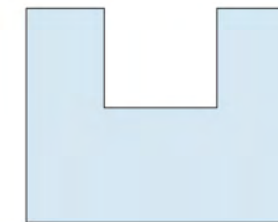
形状・寸法



水抜孔有タイプ



水抜孔有無タイプ



北海道開発局

規格表

(単位: mm)

型式	呼び名			参考重量 (kg)	備考
	B	H	T		
U300A用	1200	1000	200	502	
U300B用	1200	1000	200	490	
U300C用	1200	1000	200	477	
U360A用	1200	1000	200	478	
U360B用	1200	1000	200	464	
U300A用	1200	1000	100	267	
U300B用	1200	1000	100	261	
U300C用	1200	1000	100	253	
U360A用	1200	1000	100	254	
U360B用	1200	1000	100	247	
U450型	1200	1000	100	223	
U600型	1200	1000	150	253	

北海道建設部 土木局

規格表

(単位: mm)

型式	呼び名			参考重量 (kg)	備考(開口部)
	B	H	T		
U300用	1000	800	200	209	440×380
U360用	1200	1000	200	460	500×450
U450用	1400	1000	200	502	600×540

北海道水産林務部

規格表

(単位: mm)

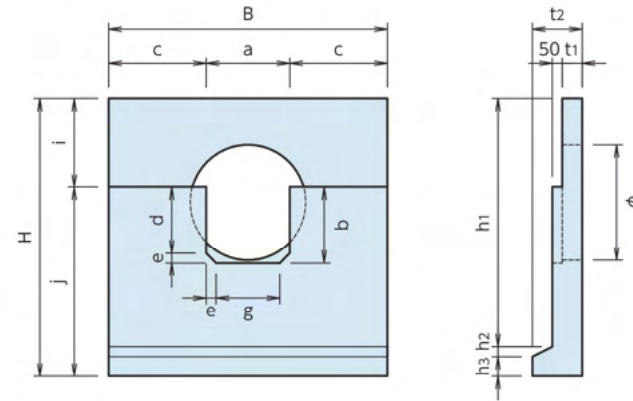
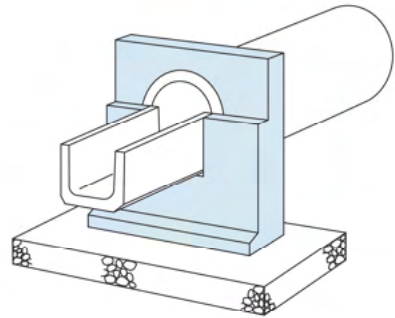
型式	呼び名			参考重量 (kg)	備考(開口部)
	B	H	T		
U300B用	1000	800	100	150	440×380
U300B用	1000	800	200	299	440×380
U360B用	1200	800	100	181	500×450
U450用	1200	1000	200	426	600×540
V400用	1200	1000	200	430	810/590×490
V450用	1200	1000	200	395	900/660×540

水平震度(すいへいしんど):構造物の設計に用いられる水平方向の地震の強さを表す指数で、地震動の水平方向加速度と重力の加速度の比に対応する。

U形用接続壁とは

主に排水路においてトラフ(V型、U形)と管等を接続する壁(板)をいいます。
(トラフ同士等、管以外の接続にも対応可能です)

■形状・寸法

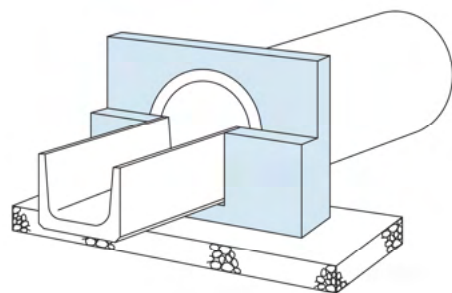


■規格表 (U形-RCP①)

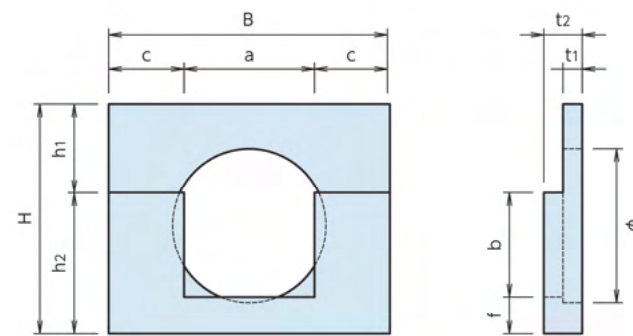
型式	呼び名				参考重量 (kg)	規格寸法													摘要
	B	H	t1	t2		a	b	c	d	e	g	h1	h2	h3	i	j	φ		
300型	1400	1400	100	250	595	420	380	490	330	50	320	1250	50	100	450	950	580	φ450	
450型	1560	1600	100	250	721	580	555	490	490	65	450	1450	50	100	450	1150	770	φ600	
600型	1740	1800	100	300	960	760	700	490	630	70	620	1515	75	150	400	1400	880	φ700	

注) アンダードレンの穴につきましては穴加工も致します。

大型U形用接続壁



■形状・寸法



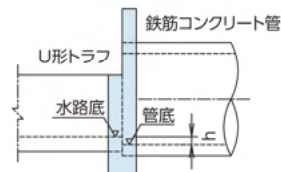
■規格表 (U形-RCP①)

型式	呼び名				標準重量 (kg)	規格寸法								摘要管
	B	H	t1	t2		a	b	c	f	h1	h2	φ		
300型	1500	1000	150	300	709	440	380	530	220	400	600	580	φ450	
360型	1500	1200	150	300	777	500	450	500	250	500	700	770	φ600	
450型	1700	1300	150	300	919	600	540	550	210	550	750	880	φ700	
600型	1900	1500	150	300	1090	780	700	560	200	600	900	1120	φ900	
700型	2200	1800	150	300	1560	1020	810	590	290	700	1100	1240	φ1000	
800型	2400	1900	150	300	1780	1120	930	640	270	700	1200	1360	φ1100	
900型	2600	2100	150	300	2190	1230	1060	685	340	700	1400	1480	φ1200	
1000型	3000	2200	150	300	2650	1420	1150	790	350	700	1500	1640	φ1350	

注) 上記以外の寸法規格についても製作可能です。

■標準取付工

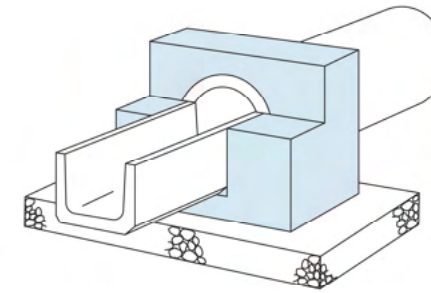
水路底の落差: h



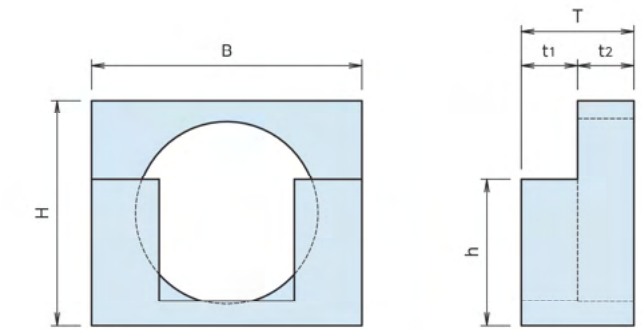
注) 適用管 D ≤ φ500 h = 50mm
適用管 D > φ600 h = 100mmを標準とする。

⚠ 上記の事項について標準的な決まりごとがありますが、現場の状況下におかれましてはやむをえず例外があると思えます。その際は発注者側の担当の方と協議の上ご確認をお願いいたします。

接続壁



■形状・寸法



■施工例

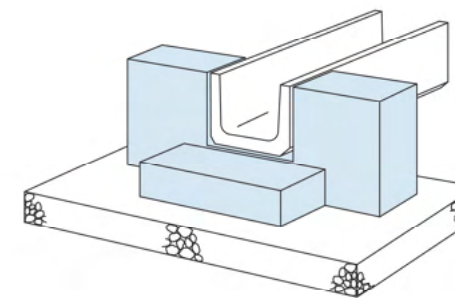


■規格表

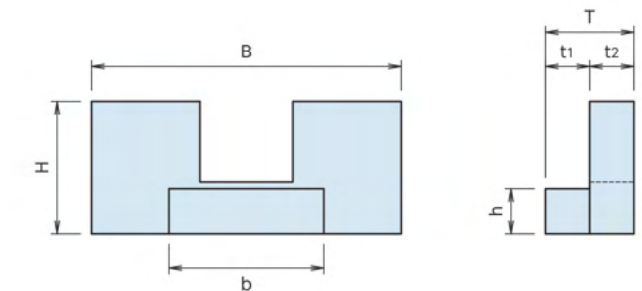
型式	呼び名			規格寸法			参考重量 (kg)	摘要
	B	H	T	h	t1	t2		
※A-1	1000	800	400	500	200	200	427	φ450-U300
A-2	1000	650	400	560	200	200	348	U450-U360
A-3	1000	500	400	440	200	200	346	U300B-U360
B-1	1200	1000	500	500	250	250	717	φ600-U300
B-2	1200	1000	500	560	250	250	745	φ600-U360
※B-3	1200	1000	500	650	250	250	737	φ600-U450
B-4	1200	1000	500	800	250	250	719	φ600-U600
B-5	1200	1100	500	800	250	250	707	φ700-U600
B-6	1200	1000	500	800	250	250	793	φ500-U600
S P	2000	800	400	470	100	200	1030	φ300-U300

※印は北海道開発局規格

土留壁



■形状・寸法



■規格表

型式	呼び名			規格寸法				参考重量 (kg)	摘要
	B	H	T	b	h	t1	t2		
A-1	1400	600	400	700	200	200	200	377	U300B
※A-2	1400	600	400	700	200	200	200	365	U360B
B-1	1600	800	400	800	200	200	200	530	U450
※B-2	1600	800	400	800	200	200	200	433	U600

※印は北海道開発局規格

水面勾配(すいめんこうばい): 開水路における水面の勾配。

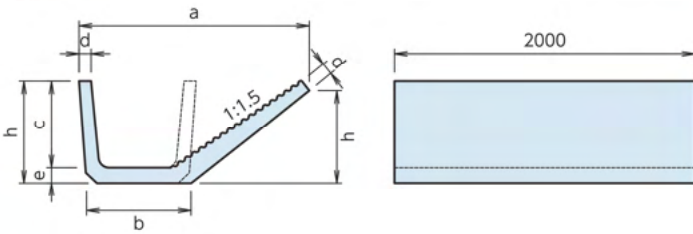
- ◆ハイダセルとは
排水路に転落した小動物が、自力で元の自然界へ戻るようにスロープをつけた水路用コンクリート製品で生態系の保全を目的として開発しました。
- ◆ハイダセルⅠ型は
地域的に多様な小動物が生息していて設置間隔が定めにくい所においては連続的に設置することにより落下防止のための排水路として利用し、新設の現場に用いられます。
- ◆ハイダセルⅡ型・Ⅲ型は
水路に平行してスロープを設けたタイプで適当な間隔(約10m程度)で設置することで、側溝に落ちた小動物が自力で這い上がれるように工夫された製品です。



I 型

■形状・寸法

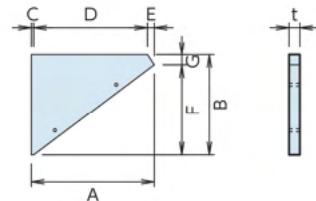
本体



■規格表 (単位: mm)

呼び名	a	b	c	d	e	h	参考重量 (kg)
U-300	808	376	300	50	60	360	365
U-360B	958	438	360	50	65	425	432
U-450	1186	537	450	55	70	520	618
U-600	1579	694	600	70	80	680	872

小口止

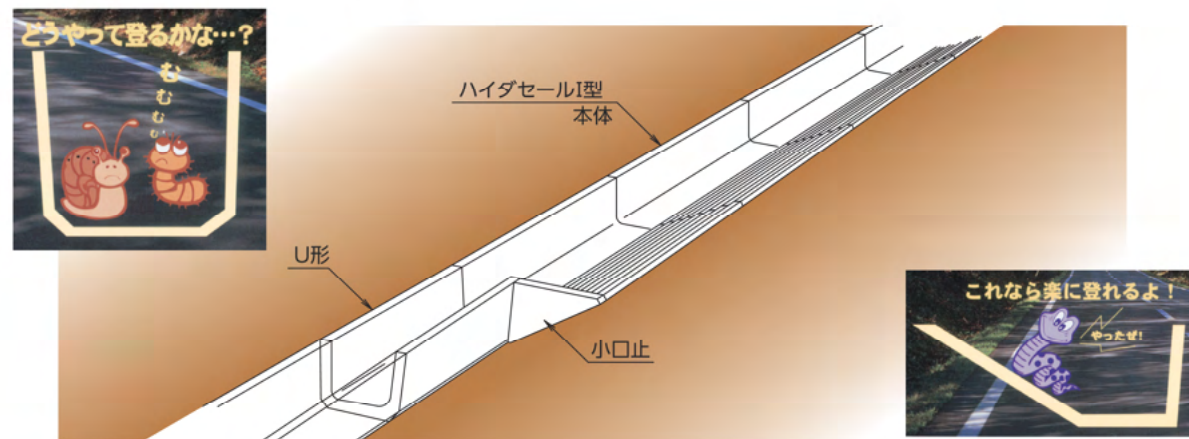


■規格表 (単位: mm)

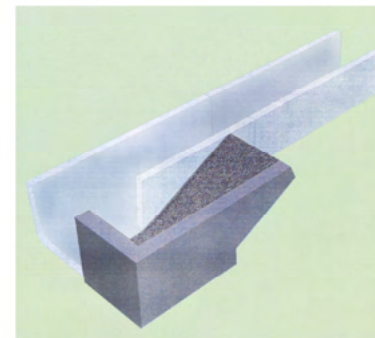
呼び名	A	B	C	D	E	F	G	t	参考重量 (kg)
U-300	419	345	12	380	28	303	42	50	10
U-360B	508	410	10	470	28	368	42	50	14
U-450	637	505	11	595	31	460	45	55	24
U-600	861	665	22	800	39	607	58	70	49

■施工要領

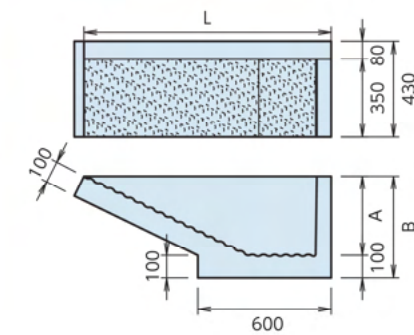
ハイダセルは、自然界への思いやり



II 型



■形状・寸法



■規格表 (単位: mm)

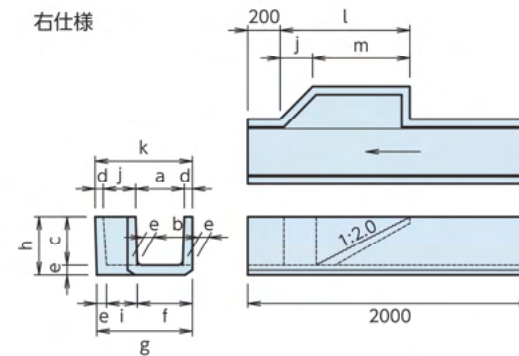
呼び名	規格寸法			参考重量 (kg)
	A	B	L	
U-V240	240	340	868	115
U-V300	300	400	990	135
U-V340	340	440	1071	150
U-U360	360	460	1112	160
U-V400	400	500	1193	175
U-U450	450	550	1295	200
U-V500	500	600	1397	220
U-V600	600	700	1600	265

※U形、V型兼用使用になります

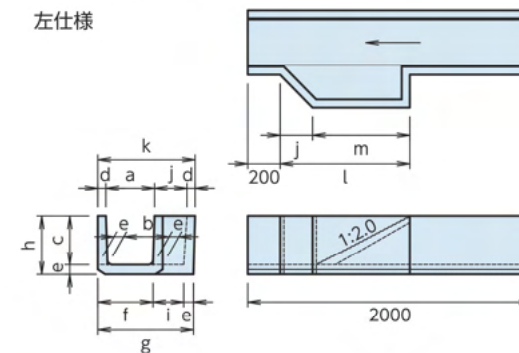
III 型

■形状・寸法

右仕様



左仕様



■規格表

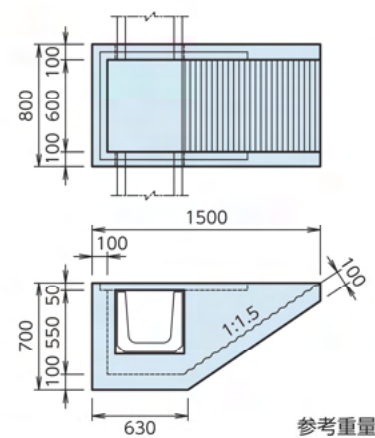
(単位: mm)

呼び名	規格寸法													参考重量 (kg)
	a	b	c	d	e	f	g	h	i	j	k	l	m	
U-300	300	260	300	50	60	320	590	360	210	200	600	800	600	315
U-360B	360	310	360	50	65	375	670	425	230	220	620	940	720	382
U-450	450	400	450	55	70	470	800	520	260	250	810	1150	900	565
U-600	600	540	600	70	80	620	1020	680	320	300	1040	1500	1200	845

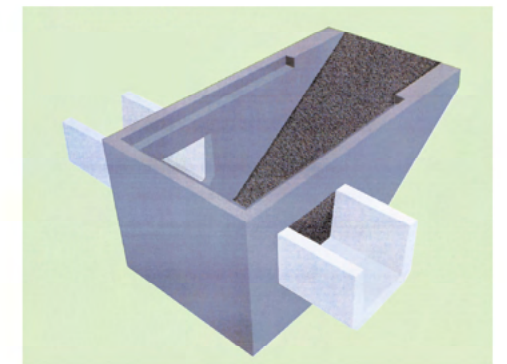


ハイダセマス

■形状・寸法



参考重量 710kg



水路勾配(すいろうこうばい):水路の流れの方向の勾配であり、一般には水路底の勾配をいうが、水面勾配を指すこともある。

1. 大型側溝類

■概要

大型側溝については各種それぞれの特長がありますので、使用現場に対応した側溝をご設計して下さい。

品名	形状	特長	参考規定																																
角フリューム		比較的部材が薄く軽量になっています。 内面側壁がテーパ（勾配）ついています。	水抜き穴 用水路は、原則設けない 用水路は、背後土の地下水が高い場合は、水抜き穴を設ける 短尺の規定 短尺の最小限界長さは、500mm以上とする。 標準長での施工の場合最大目地幅は、30mm未満とし、30mm以上の場合は、斜角加工の物とする。																																
開渠ブロック		比較的部材が厚く製品重量が重たいです。 凍上圧による応力に対して強いです。 急流工（斜流）側溝に向いています。 側壁面が垂直になっています。	規格別異形トラフ適用表 トラフ装工の曲線部における最大目地間隔は3.0cmを標準とし、本表の曲線半径を下回る場合は異形トラフを使用すること。 大型Uトラフ (L=2m)																																
大型Uトラフ		底版の流水面がR（曲線）になっています。 呼び名によっては、ボルト接続になっています。	<table border="1"> <thead> <tr> <th>規格</th> <th>曲線半径 (m)</th> <th>規格</th> <th>曲線半径 (m)</th> </tr> </thead> <tbody> <tr><td>70×70</td><td>90</td><td>120×120</td><td>150</td></tr> <tr><td>80×80</td><td>100</td><td>130×130</td><td>160</td></tr> <tr><td>90×90</td><td>115</td><td>140×140</td><td>170</td></tr> <tr><td>100×80</td><td>115</td><td>150×100</td><td>170</td></tr> <tr><td>100×100</td><td>125</td><td>150×120</td><td>170</td></tr> <tr><td>110×110</td><td>135</td><td>150×150</td><td>180</td></tr> <tr><td>120×100</td><td>140</td><td></td><td></td></tr> </tbody> </table>	規格	曲線半径 (m)	規格	曲線半径 (m)	70×70	90	120×120	150	80×80	100	130×130	160	90×90	115	140×140	170	100×80	115	150×100	170	100×100	125	150×120	170	110×110	135	150×150	180	120×100	140		
規格	曲線半径 (m)	規格	曲線半径 (m)																																
70×70	90	120×120	150																																
80×80	100	130×130	160																																
90×90	115	140×140	170																																
100×80	115	150×100	170																																
100×100	125	150×120	170																																
110×110	135	150×150	180																																
120×100	140																																		

2. 大型側溝（U型）の許容抵抗モーメントによる1種、2種（北海道農政用排水路設計指針より）

呼び名	U700	U800	U900	U1000	U1100	U1200	U1300	U1400	U1500
1種	2.34	3.13	4.06	5.14	6.38	7.78	9.35	11.09	13.02
2種	4.23	5.60	7.19	9.00	11.04	13.33	15.86	18.65	21.69

注1) 呼び名は、U型トラフ内側の壁高をmm単位で表している。

2) 抵抗モーメントの計算は、次の3種類の方法により得られる結果を比較し、最小の値を許容抵抗モーメントとして使用する。

- (1) コンクリート許容圧縮応力より求める抵抗モーメント (Mrc)
- (2) 鉄筋の許容引張応力の σca より求める抵抗モーメント (Mrs)
- (3) コンクリートの曲げ引張強度の σbt より求める抵抗モーメント (Mcr)

3. 形状の色々（参考）

■ボックスカルバートとの接続

■J型水路（段違い）

■天端斜切り加工



■急流工について 呼び名700以上の場合（用排水路設計指針外）

磨耗後の部材厚を有効厚として構造計算を行います。

■価格の適用

曲線工または、短尺の異形トラフについて

大型側溝については、製品実長の15%割り増しになります。

製品価格 = 製品規格m当たり単価 × 製品実長 × 割増係数 製品実長 (m) 製品中央部の長さ

■特長

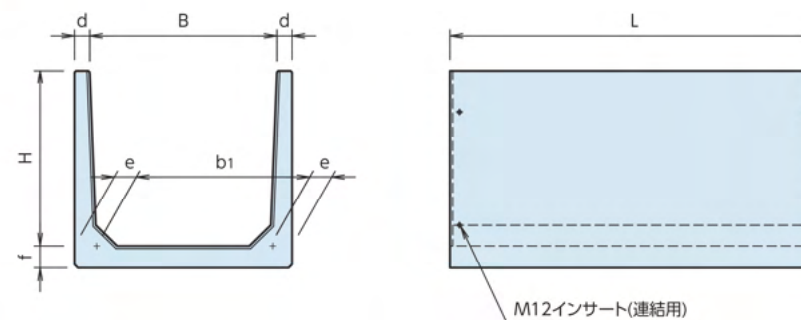
- 1) 内断面の内幅、内高が現場状況に応じたサイズに対応できます。
- 2) 曲線工についても加工によって対応できます。

⚠ 御設計の際、現場の条件により部材厚等が変更になる場合がございます。
現場の条件をお知らせいただければ、別途計算いたしますのでお問合わせ下さい。

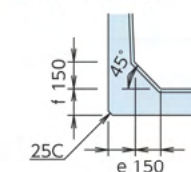
■設計条件(例)

- ・土の単位容積重量 $\gamma t = 18 \text{ kN/m}^3$
- ・土の内部摩擦角 $\phi = 20^\circ$
- ・上載荷重（活荷重、積雪荷重、盛土荷重等、その他）
- ・1種、2種の規格の判断（北海道農政用仕様）

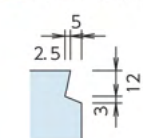
■形状・寸法



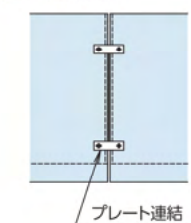
■ハンチ部詳細図



■目地・詳細



■接合方法



■規格表

呼び名	規格寸法							参考重量 (kg)
	B	H	L	b1	d	e	f	
700×700	700	700	2000	660	75	95	95	1060
800×800	800	800	2000	760	75	95	95	1190
900×900	900	900	2000	854	75	98	100	1350
1000×1000	1000	1000	2000	950	95	120	120	1820
1100×1100	1100	1100	2000	1044	95	123	130	2060
1200×1000	1200	1000	2000	1150	95	120	120	1940
1200×1200	1200	1200	2000	1140	100	130	130	2300
1300×1000	1300	1000	2000	1250	95	120	130	2060
1300×1300	1300	1300	2000	1200	110	160	160	2960
1400×1000	1400	1000	2000	1350	95	120	130	2130
1400×1400	1400	1400	2000	1316	115	157	160	3180
1500×1000	1500	1000	2000	1450	95	120	130	2190
1500×1200	1500	1200	2000	1440	100	130	140	2570
1500×1500	1500	1500	2000	1400	120	170	170	3610
1600×1000	1600	1000	2000	1550	95	120	130	2250
1600×1200	1600	1200	2000	1540	100	130	140	2640
1700×1000	1700	1000	2000	1650	95	120	140	2410
1700×1200	1700	1200	2000	1640	100	130	140	2700
1700×1500	1700	1500	2000	1600	120	170	180	3820
1800×1000	1800	1000	2000	1750	95	120	140	2470
1800×1200	1800	1200	2000	1740	100	130	140	2770
1800×1500	1800	1500	2000	1700	120	170	180	3910
1900×1000	1900	1000	2000	1850	95	120	140	2540
1900×1500	1900	1500	2000	1800	120	170	180	3990
2000×1000	2000	1000	2000	1950	95	120	140	2610
2000×1200	2000	1200	2000	1940	100	130	140	2910
2000×1500	2000	1500	2000	1900	120	170	180	3990

スターラップ：正鉄筋又は角鉄筋を取り囲み、これに直角又は直角に近い角度をなす横方向鉄筋。

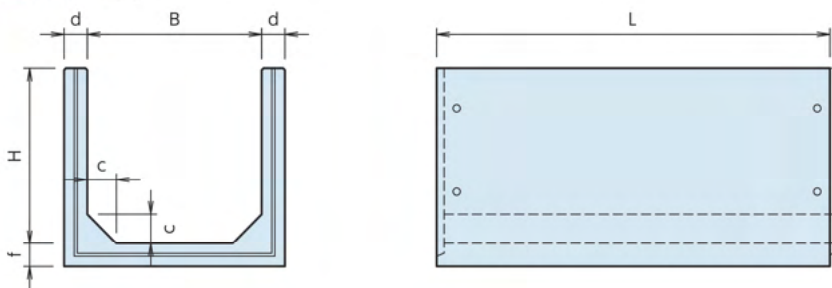
■特長

- 1 軟弱地盤において、オスメスおよびプレート板の接合により不等沈下を防げます。(両端面平形状も対応します)
 - 2 内断面の内幅、内高が現場状況に応じたサイズにて対応できます。
- ⚠ 御設計の際、現場の条件により部材厚等が変更になる場合がございます。現場の条件をお知らせいただければ、別途計算いたしますのでお問合わせ下さい。

■設計条件(例)

- ・土の単位容積重量 $\gamma t=18\text{kN/m}^3$
- ・土の内部摩擦角 $\phi=20^\circ$
- ・上載荷重(活荷重、積雪荷重、盛土荷重等、その他)
- ・1種、2種の規格の判断(北海道農政部仕様)

■形状・寸法

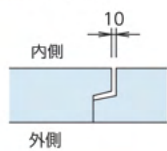


■規格表

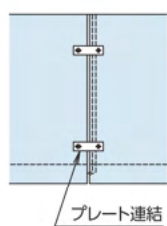
(単位: mm)

呼び名	規格寸法							参考重量(kg)
	B	H	L	c	d	f		
700×700	700	700	2000	150	105	110	1290	
800×800	800	800	2000	150	110	110	1490	
900×900	900	900	2000	150	120	120	1800	
1000×1000	1000	1000	2000	150	130	130	2140	
1100×1100	1100	1100	2000	150	130	140	2390	
1200×1200	1200	1200	2000	150	140	140	2720	
1300×1300	1300	1300	2000	150	150	160	3210	
1400×1400	1400	1400	2000	150	160	170	3660	
1500×1500	1500	1500	2000	150	170	180	4150	
1600×1600	1600	1600	2000	150	180	190	4660	
1700×1700	1700	1700	2000	150	200	210	5490	
1800×1000	1800	1000	2000	150	150	160	3160	
1900×1200	1900	1200	2000	150	170	170	3890	
2000×1200	2000	1200	2000	150	170	170	3980	
2500×1500	2500	1500	2000	200	200	220	6140	
2000×1600	2000	1600	2000	200	200	200	5560	

■目地部詳細



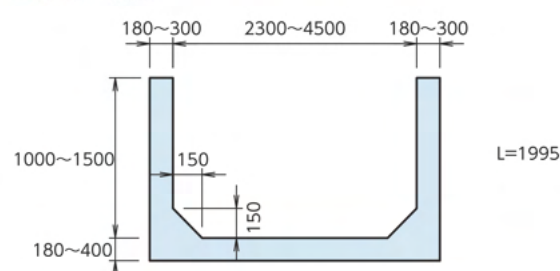
■接合方法



※製品によっては、オス・メス平の接合もあります。
※上記規格以外の物について製作可能ですのでお問合わせください。

■特殊大型水路フリーム

■形状・寸法



※設計条件によって部材厚を設計いたします。

■施工例



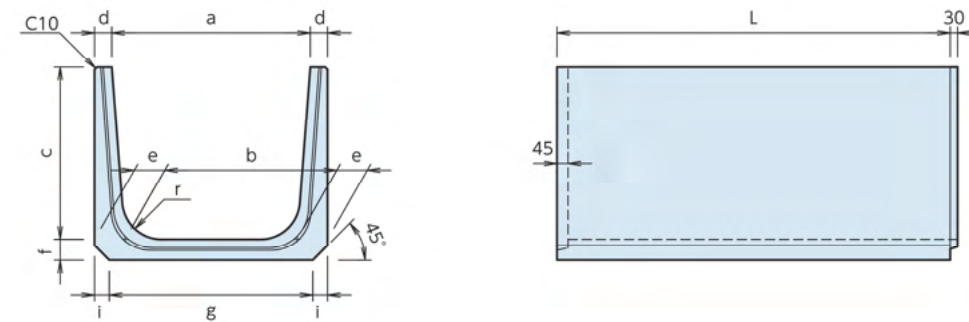
■特長

- 内底がU形のようにアールになっているので水の流れがスムーズです。
- ⚠ 御設計の際、現場の条件により部材厚等が変更になる場合がございます。現場の条件をお知らせいただければ、別途計算いたしますのでお問合わせ下さい。

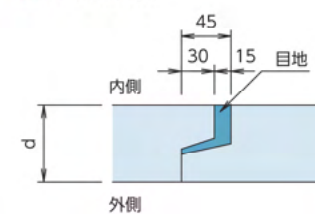
■設計条件(例)

- ・土の単位容積重量 $\gamma t=18\text{kN/m}^3$
- ・土の内部摩擦角 $\phi=20^\circ$
- ・上載荷重(活荷重、積雪荷重、盛土荷重等、その他)
- ・1種、2種の規格の判断(北海道農政部仕様)

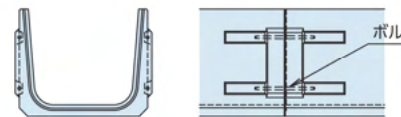
■形状・寸法



■目地部詳細



■ジョイントタイプボルト連結方法



■規格表

(単位: mm)

呼び名	規格寸法											参考重量(kg)
	a	b	c	d	e	f	g	i	r	L		
600×600	694	600	600	70	117	80	714	60	160	2000	880	
600×700	708	600	700	70	124	85	728	60	160	2000	1020	
600×800	724	600	800	75	137	95	734	70	160	2000	1230	
600×900	740	600	900	80	150	110	760	70	160	2000	1480	
700×700	808	700	700	70	124	85	828	60	160	2000	1060	
700×1000	862	700	1000	80	161	120	882	70	200	2000	1780	
800×800※2	924	800	800	75	137	95	934	70	160	2000	1320	
900×900	1040	900	900	80	150	110	1060	70	160	2000	1640	
1000×1000	1162	1000	1000	80	161	120	1182	70	200	2000	1960	
1000×1100	1100	1000	1100	90	145	130	1150	70	200	2000	2090	
1200×1000※1	1300	1200	1000	100	150	150	1400	50	200	2000	2350	
1400×800※2	1524	1400	800	75	137	110	1534	70	160	2000	1740	

注) ※1はオス・メス接合ではありません。
注) ※2はジョイントタイプ。

■施工例





かんたん側溝(全面開口型自由勾配側溝)

■特長

- ・動水勾配を適切に設計できます。
- ・全面開口のため、インバート打設がしやすいです。

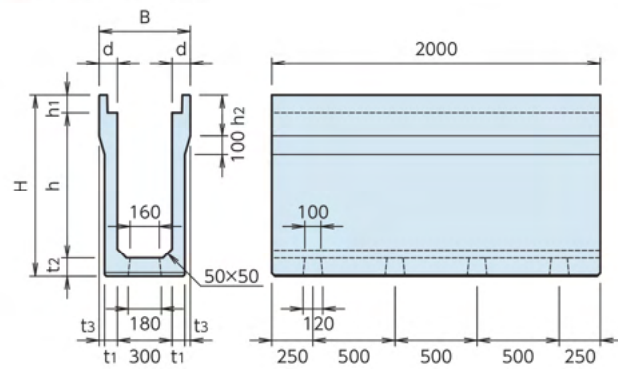
■設計荷重

- ・活荷重(T-25)に対応しており、用途に応じて縦断・横断の使い分が可能です。

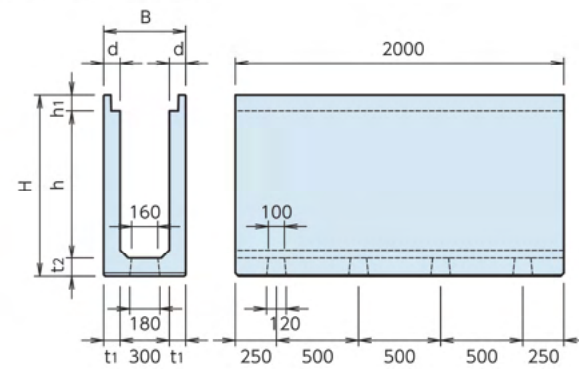
■本体

■形状・寸法

300×300～300×800



300×900～300×1300



■規格表

縦断用(コンクリート蓋・グレーチング蓋高上げ用)

(単位: mm)

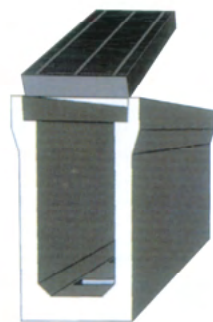
呼び名	規格寸法											参考重量(kg)
	B	H	t1	t2	t3	h	h1	h2	d	d1	d2	
300×300	500	475	60	80	40	300	95	125	100	40	50	405
300×400	500	575	60	80	40	400	95	225	100	40	50	501
300×500	500	685	60	90	40	500	95	125	100	40	50	538
300×600	500	785	60	90	40	600	95	225	100	40	50	634
300×700	500	895	70	100	30	700	95	125	100	40	50	741
300×800	500	995	70	100	30	800	95	225	100	40	50	837
300×900	500	1105	100	110	-	900	95	-	100	40	50	1162
300×1000	500	1205	100	110	-	1000	95	-	100	40	50	1258
300×1100	500	1305	100	110	-	1100	95	-	100	40	50	1354
300×1200	540	1415	120	120	-	1200	95	-	120	60	50	1744
300×1300	540	1515	120	120	-	1300	95	-	120	60	50	1859

横断用(グレーチング蓋仕様)

(単位: mm)

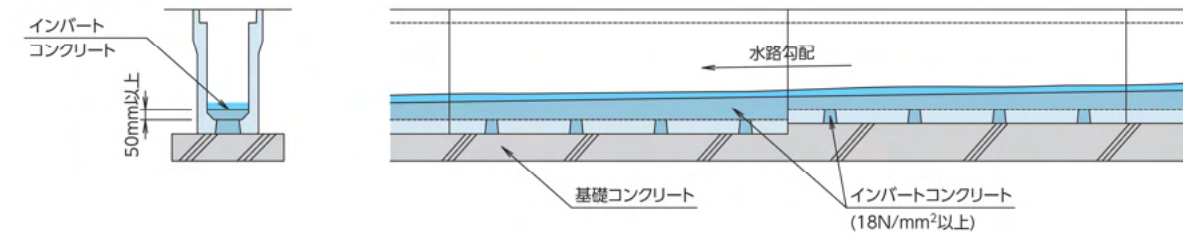
呼び名	規格寸法											参考重量(kg)
	B	H	t1	t2	t3	h	h1	h2	d	d1	d2	
300×300	500	440	60	80	40	300	60	90	100	47	53	389
300×400	500	540	60	80	40	400	60	190	100	47	53	485
300×500	500	650	60	90	40	500	60	90	100	47	53	522
300×600	500	750	60	90	40	600	60	190	100	47	53	618
300×700	500	860	70	100	30	700	60	90	100	47	53	725
300×800	500	960	70	100	30	800	60	190	100	47	53	825
300×900	500	1070	100	110	-	900	60	-	100	47	53	1146
300×1000	500	1170	100	110	-	1000	60	-	100	47	53	1242
300×1100	500	1270	100	110	-	1100	60	-	100	47	53	1338
300×1200	540	1380	120	120	-	1200	60	-	120	67	53	1721
300×1300	540	1480	120	120	-	1300	60	-	120	67	53	1836

※グレーチング蓋はボルト固定になります。



かんたん側溝(全面開口型自由勾配側溝)

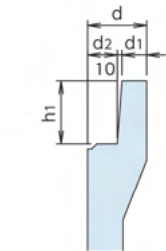
■施工定規



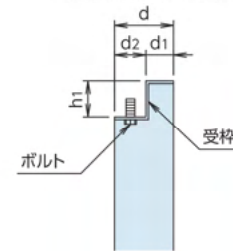
■蓋

■形状・寸法

蓋の受の仕様
鉄筋コンクリート蓋
縦断用グレーチング



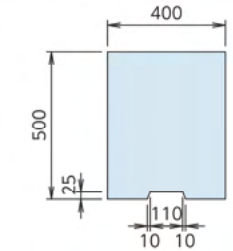
グレーチング
横断用ボルト固定式



カバー

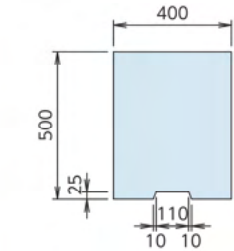


縦断用
コンクリート蓋(車道用)



参考重量 44kg

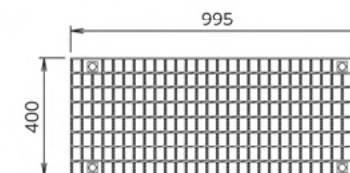
縦断用
コンクリート蓋(消音用)



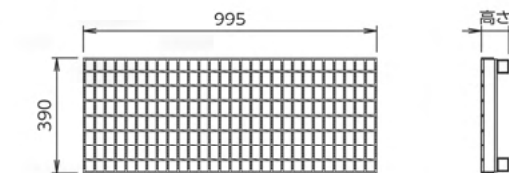
参考重量 44kg

グレーチング蓋

横断用(ボルト固定式) T-25



縦断用 T-25



■規格表

(単位: mm)

呼び名	設計荷重	タイプ	規格寸法		YD仕様		DA仕様			
			長さ×幅×高さ		タイプ	参考重量(kg)	型式	参考重量(kg)	型式	
			長さ	幅						高さ
300用	T-25	横断用	995	400	55/60	普通目	33.9	GCH40H55A	33.1	R5MC55-S
		縦断用	995	390	50/90	普通目	34.8	GAK25-30	34.2	R5ZH007X
	T-25	横断用	995	400	44/56	細目	47.5	5NC40H44-S	45.8	HC44-S
		縦断用	995	390	38/93	細目	40.5	5NAK25-30	41.5	HK38-093

■施工例



せき板(-いた):型枠の一部で、コンクリートに直接接する板。

■概要

門型形状の側溝製品です。開放底部に現場打ちコンクリートを打設することでU形側溝、深型側溝または勾配自在な側溝として使用できるマルチな製品です。

縦断用（コンクリート蓋または鋼製溝蓋）

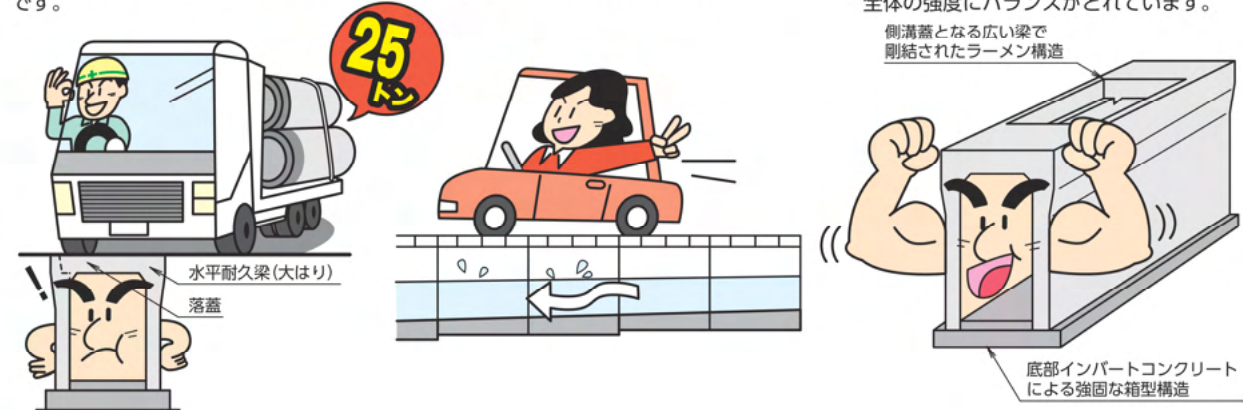
横断用（鋼製溝蓋）

■特長

落蓋式で車両総重量25トンを想定した構造です。

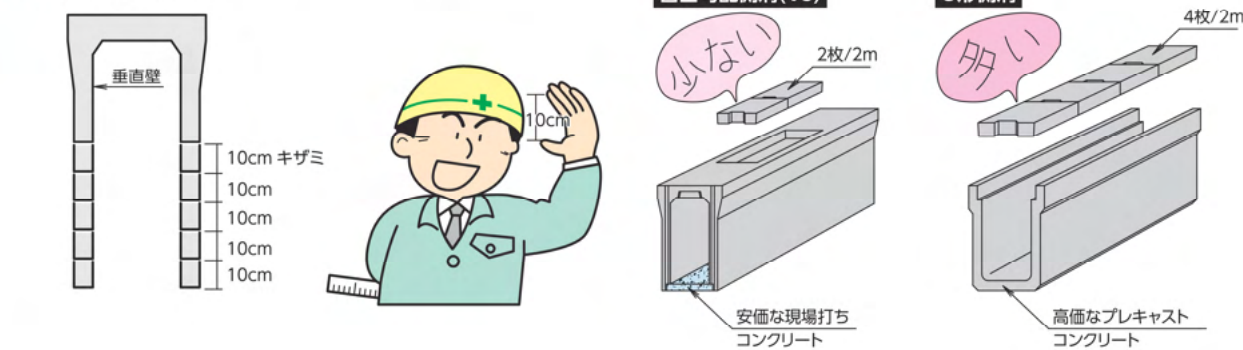
動水勾配を適切に設計できます。

ラーメン構造のため、全体の強度にバランスがとれています。



通水断面は、垂直矩形断面です。側壁の高さは、10cmキザミで、排水勾配を自在にとれ易くしてあります。

蓋かけU形側溝と比べても、安価に側溝工事ができますので経済的な製品です。



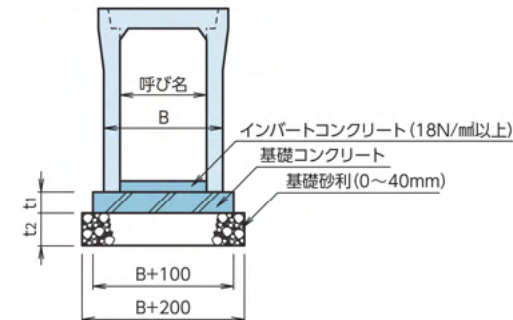
注)各現場毎に、使用される条件によって形状・寸法が異なりますので御検討の上使用して下さい。

■施工例



■施工方法

●標準基礎図



(単位: mm)

呼び名	t1	t2
300	100	100
400	100	100
500	100	100
600	150	100
700	200	150
800	200	150
900	250	150
1000	250	150

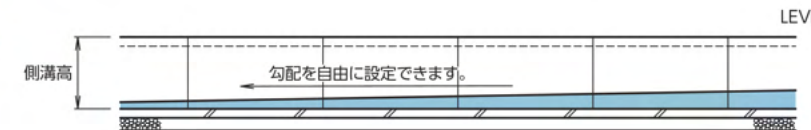
注) T-25(縦断)の場合の参考値です。

ベース天端仕上げ面は、製品底部より15mmほど低く仕上げてください。またベース天端面の仕上げ精度が悪い場合、思わぬところで、据付けに手間取ることがありますので、全体の能率を良くするために極力仕上げ面を平滑に仕上げてください。

●傾斜地での落差工としての使い方

傾斜地で道路勾配に合わせて側溝を布設した場合、従来のU字型の製品では、流速が速くなりすぎてしまうという欠点がありました。自由勾配側溝(VS)を使用して部分的に落差部を設け水路勾配をゆるやかに形成する事によって流速を減らす事ができます。

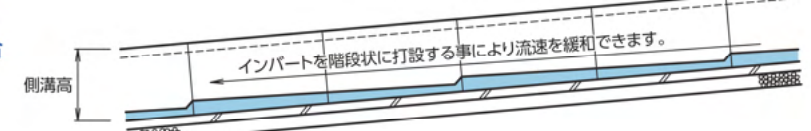
勾配を自由に設定できます。



GLが水を流す方向と逆の場合



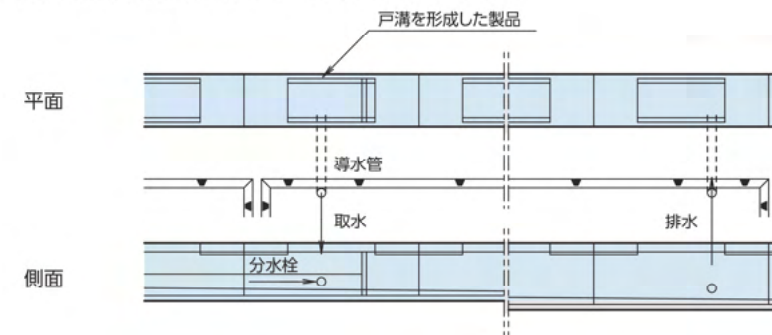
GLが急勾配な場合



●用水路(又は用排水路兼用)としての使い方

自由勾配側溝(VS)は、用水路及び用排水路兼用水路として使用できます。特に土留を兼ねた製品として使用した場合は、有効且つ経済的に利用できます。

- 1 角落しのための戸溝を形成した製品も製造いたしますので御用命下さい。
- 2 圃場への取水方法としては、市販されている各種分水栓、分水扉を製品側壁部に取り付けることによって簡単に分水できます。又、排水も容易にできます。
- 3 市販の分水栓は、塩化ビニール製で腐食せず、構造が簡単な上に水量調節が自由に操作も容易にできます。この分水栓の取り付け例を下図に記しますので、御参照下さい。



⚠ 埋め戻しは、インバートコンクリート打設後に行ってください。



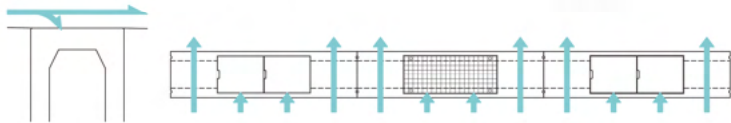
側溝類

SH側溝 [頂版集水孔付自由勾配側溝]

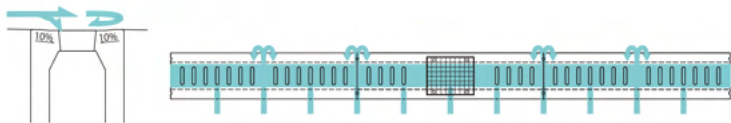
■特長

1. グレーチングを用いない自由勾配側溝です。
(点検口部のみグレーチング蓋を使用)
2. 頂版に越流抑制用の勾配が設けられています。
3. 頂版に集水用の連続孔が設けられています。
4. 頂版の有効長が大きく、T-25を越える荷重にも対応可能です。

■従来製品 (VS側溝)

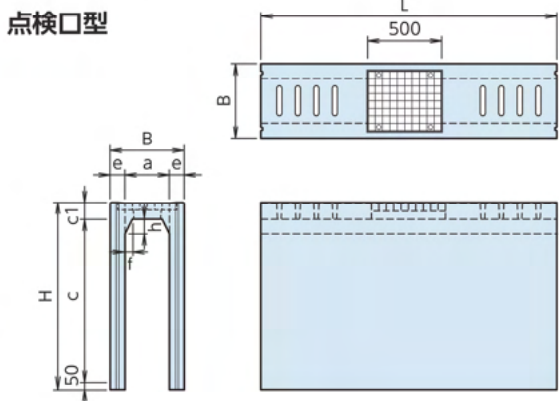
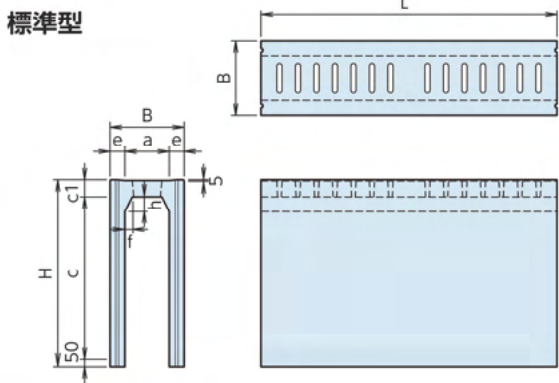


■新製品 (SH側溝)



呼び名	従来製品 (VS側溝)	新製品 (SH側溝)
特徴	門型構造の水路製品で、開放底部にインポートコンクリートを打設することで水を流す勾配を自由に設定できます。頂版に設けられた開口で集水します。	門型構造の水路製品で、開放底部にインポートコンクリートを打設することで水を流す勾配を自由に設定できます。頂版に設けられた勾配が越流を抑制し、連続孔で集水します。
集水性	頂版表面がフラットで集水は自然集水のみで、蓋がない部分は雨水が横断します。	頂版に設けた10%の勾配が、越流抑制機能と連続孔への導水機能を発揮し集水効率を高めます。
構造的性	頂版の有効長は50%程度で、T-25に対応しています。	頂版の有効長は75%程度で、T-25を超える荷重(トップリフター、ストライドルキャリア)にも対応可能です。
経済性	側溝本体の他、グレーチング蓋を要します。 (縦断の場合、蓋はグレーチング蓋またはコンクリート蓋)	頂版の連続孔で集水するため蓋は不要です。 (点検口部は、グレーチング蓋を要します)

■形状・寸法



■規格表

(単位: mm)

呼び名	規格寸法										参考重量 (kg)
	a	c	B	H	L	c1	e	f	h		
300×300~1100	300	300~1100	500	465~1265	2000	115	100	50	100	650~1450	
400×400~1200	400	400~1200	610	580~1380	2000	130	105	50	100	880~1720	
500×500~1400	500	500~1400	720	695~1595	2000	145	110	75	150	1170~2160	
600×600~1500	600	600~1500	830	810~1710	2000	160	115	75	150	1450~2490	

■施工状況



側溝類

円型水路について

■概要

円型水路は、縦断的に連続した排水溝で円形の形をした水路です。
また表面排水が狭いという特長を活かし、「道路幅員の有効利用」「全面に連続した排水溝による集水能力の高さ」「排水面の平坦によって景観の活し」等の機能を備えた水路です。
円型水路協会として統一を図った製品です。(円型水路協会統一型)

スーパー側溝は、排水溝の幅は15mmスリットになっていて歩行者の安全性を考えた水路です。
スーパー側溝も、円型水路協会の協会統一型です。

アーバンロードは、円型水路と同様な表面排水を行い躯体が同一の幅で内空高さが種類ごと用意されていて自由な水路勾配がとれる仕様で対応しています。

■分類

円型水路(円型水路協会統一型)

種類	I型 (縦断用)	II型 (自動車専用道縦断用)	III型 (標準・乗入れタイプ)		V型 (横断用)	都市型
			(片アングル用)	(鋼板乗入れ用)		
形状						
グレーチング		不要			不要	

スーパー側溝(円型水路協会統一型)

種類	II型 (乗入れ用)	III型 (緑石用)	IV型 (都市型)
形状			
グレーチング	不要	不要	

アーバンロード

種類	II型 (縦断用両勾配)	III型 (縦断用緑石用)	都市型	専用柵
形状				
グレーチング				

スリット溝 (横断用)

設計について

現場条件それぞれの条件に対応した設計計算をさせていただきます。お気軽にご相談ください。

セメント・水と反応して硬化する鉱物質の粉末をもちいた無機質接合剤。

生コン

基礎工

カルバート

擁壁・ウォール

管類

側溝類

緑石・基礎石類

柵類

農業用製品

マンホール

景観

特殊製品

生コン

基礎工

カルバート

擁壁・ウォール

管類

側溝類

緑石・基礎石類

柵類

農業用製品

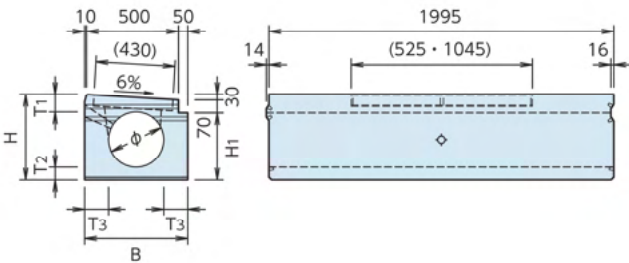
マンホール

景観

特殊製品

I型 (暗渠) 標準・グレーチングタイプ (協会仕様)

■形状・寸法



■規格表

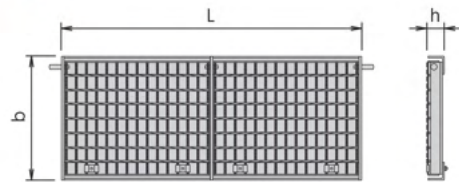
(単位: mm)

呼び名	タイプ	規格寸法						参考重量 (kg)
		H	B	H ₁	T ₁	T ₂	T ₃	
φ300	標準	465	560	365	95	70	130	830
	グレ L=500付	465	560	365	95	70	130	780
	グレ L=1000付	465	560	365	95	70	130	730
φ400	標準	575	560	475	95	80	80	861
	グレ L=500付	575	560	475	95	80	80	814
	グレ L=1000付	575	560	475	95	80	80	768

※エプロン6%勾配

適用グレーチング蓋

■形状・寸法



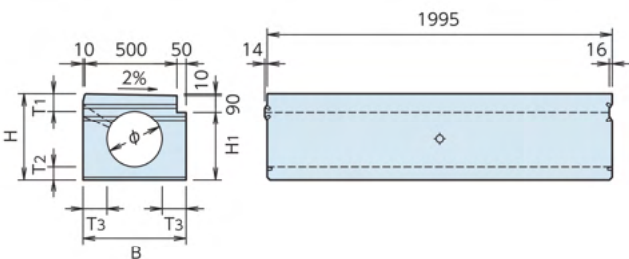
■規格表

(単位: mm)

呼び名	設計荷重	タイプ	規格寸法			参考重量 (kg)	型式 (YD仕様)
			L(長さ)	b(幅)	h(高)		
300・400	T-25	普通目	1045	430	56	42.6	YML9
			527	430	56	21.9	YML9HF

I型 (暗渠) バリアフリータイプ (協会仕様)

■形状・寸法



■規格表

(単位: mm)

呼び名	規格寸法						参考重量 (kg)
	H	B	H ₁	T ₁	T ₂	T ₃	
φ300	465	560	365	95	70	130	852
φ400	575	560	475	95	80	80	884

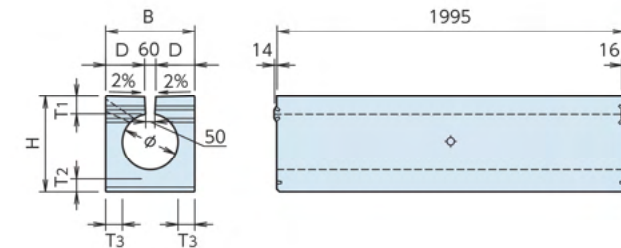
※エプロン2%勾配

■施工例



II型 (開渠) 自動車専用道路用 (協会仕様)

■形状・寸法



■規格表

(単位: mm)

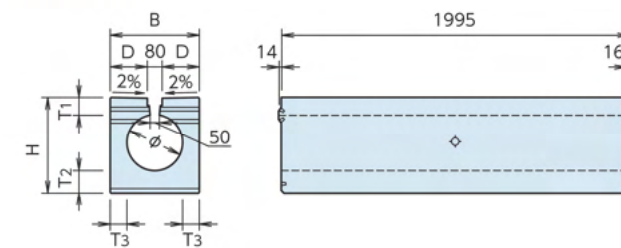
呼び名	規格寸法						参考重量 (kg)
	H	B	D	T ₁	T ₂	T ₃	
φ200	383	360	150	93	90	80	485
φ250	449	420	180	94	105	85	637
φ300	515	480	210	95	120	90	817
φ350	575	540	240	95	130	95	998
φ400	606	600	270	96	110	100	1108

III型 (開渠) 一般道路 縦断用 縁石ブロックなし (協会仕様)

IV型 (開渠) 一般道路 縦断用 縁石ブロックあり (協会仕様)

乗り入れ用 横断用 φ200~300 (協会仕様外品)

■形状・寸法



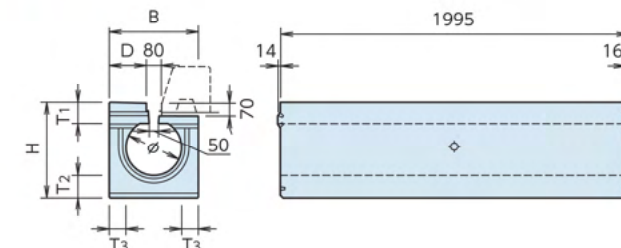
■規格表

(単位: mm)

呼び名	規格寸法						参考重量 (kg)
	H	B	D	T ₁	T ₂	T ₃	
φ200	383	360	140	93	90	80	480
φ250	449	420	170	94	105	85	634
φ300	515	480	200	95	120	90	814
φ350	575	540	230	95	130	95	994
φ400	606	600	260	96	110	100	1105
φ450	666	670	295	96	120	110	1337

III型 (開渠) 片受アングル縦断用 (協会仕様外品)

■形状・寸法



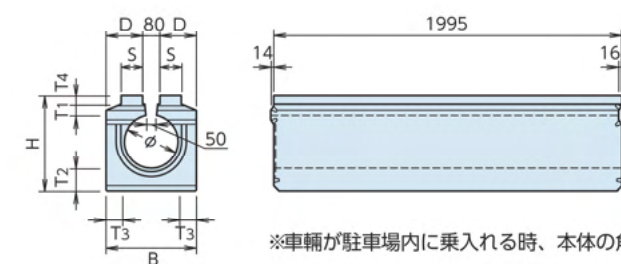
■規格表

(単位: mm)

呼び名	規格寸法						参考重量 (kg)
	H	B	D	T ₁	T ₂	T ₃	
φ200	383	360	140	93	90	80	433
φ250	449	420	170	94	105	85	579
φ300	515	480	200	95	120	90	743
φ350	575	540	230	95	130	95	922
φ400	606	600	260	96	110	100	1030
φ450	666	670	295	96	120	110	1271

III型 (開渠) 鋼板巻入れ 横断用 (協会仕様外品)

■形状・寸法



■規格表

(単位: mm)

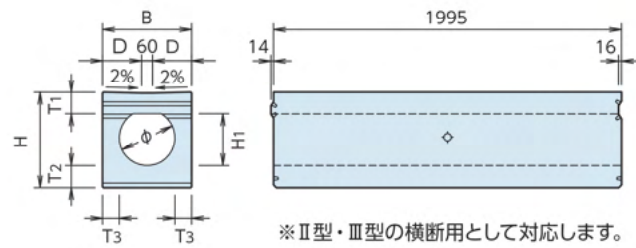
呼び名	規格寸法								参考重量 (kg)
	H	B	D	T ₁	T ₂	T ₃	T ₄	S	
φ200	380	360	140	90	90	80	40	100	443
φ250	445	420	170	90	105	85	40	100	577
φ300	510	480	200	90	120	90	40	150	762
φ350	570	540	230	90	130	95	40	150	924
φ400	600	600	260	90	110	100	40	150	1015

※車輛が駐車場内に乗入れる時、本体の角欠を防止するために鋼板を巻いた製品です。

洗掘(せんくつ): 河川の流れや海の波・潮流の作用によって、河床や海底の土砂が洗い流されること。構脚が沈下したり傾斜したりして、落橋をまねくことがある。

V型 (暗渠) 横断用Ⅱ・Ⅲ・Ⅳ型タイプ (協会仕様)

形状・寸法



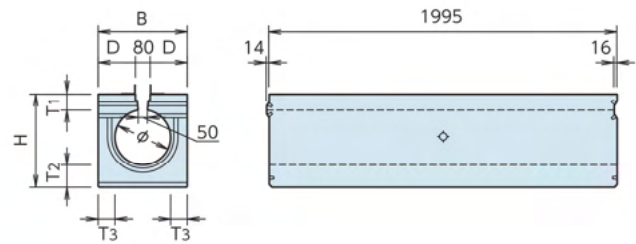
※Ⅱ型・Ⅲ型の横断用として対応します。

規格表 (単位: mm)

呼び名	規格寸法							参考重量 (kg)
	H	B	H ₁	D	T ₁	T ₂	T ₃	
φ200	383	360	180	150	113	90	80	498
φ250	449	420	230	180	114	105	85	558
φ300	515	480	280	210	115	120	90	818
φ350	575	540	320	240	125	130	95	994
φ400	606	600	360	270	136	110	100	1102

都市型 (開渠) 縦断用 (協会仕様)
横断用 (協会仕様外品) φ200~300のみ

形状・寸法



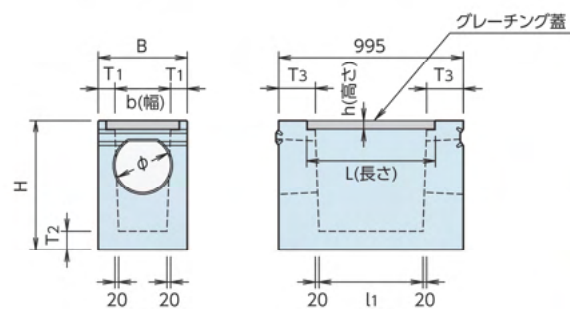
規格表 (単位: mm)

呼び名	規格寸法							参考重量 (kg)
	H	B	D	T ₁	T ₂	T ₃		
φ200	375	360	140	85	90	80	471	
φ250	440	420	170	85	105	85	623	
φ300	505	480	200	85	120	90	800	
φ350	565	540	230	85	130	95	978	
φ400	595	600	260	85	110	100	1085	
φ450	660	670	295	90	120	110	1325	

※アングルの高さはh=50が標準です。
また、アングルの高さはh=50~110mmまでとします。

円型水路用集水柵 Ⅱ・Ⅲ・Ⅳ・Ⅴ型用

形状・寸法



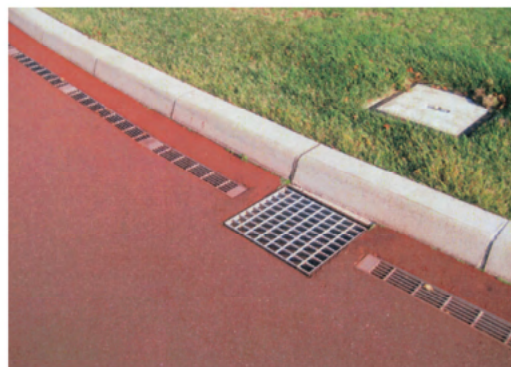
規格表 (単位: mm)

呼び名	規格寸法							参考重量 (kg)
	H	B	b	T ₁	T ₂	T ₃	l ₁	
φ200用	600	360	200	80	100	200	595	387
φ250用	700	420	250	85	100	200	595	482
φ300用	700	480	300	90	100	200	595	500
φ350用	800	540	350	95	100	200	595	644
φ400用	800	600	400	100	100	200	595	755
φ450用	900	650	450	105	100	200	595	865

規格表 (単位: mm)

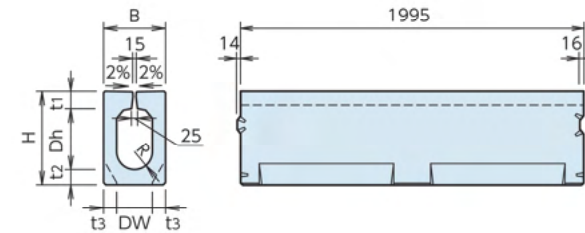
呼び名	設計荷重	タイプ	規格寸法			参考重量 (kg)	様式 (YD仕様)
			L(長さ)	b(幅)	h(高さ)		
200	T-25	普通目	683	290	48.5	17.0	NMH38-S
		細目	674	290	48.5	23.8	5NM32-S
250	T-25	普通目	683	340	48.5	17.6	NMH44-S
		細目	674	340	48.5	26.5	5NM38-S
300	T-25	普通目	662	390	54.5	23.2	NMH50-S
		細目	683	390	54.5	33.6	5NM44-S
350	T-25	普通目	662	440	59.5	28.2	NMH55-S
		細目	683	440	59.5	39.6	5NM44-S
400	T-25	普通目	662	490	79.5	40.1	NMH75-S
		細目	683	490	79.5	58.1	5NM50-S
450	T-25	普通目	662	540	79.5	43.6	NMH75-S
		細目	683	540	79.5	63.3	5NM50-S

施工例



Ⅱ型 (乗り入れ用) 縦断用 (協会仕様)

形状・寸法

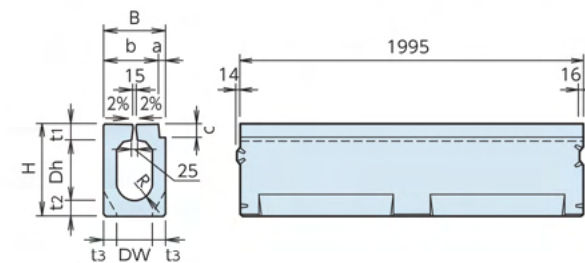


規格表 (単位: mm)

呼び名	規格寸法									参考重量 (kg)
	H	B	Dw	Dh	t ₁	t ₂	t ₃	R		
200	392	260	150	255	72	65	55	75	287	
250	433	320	200	295	73	65	60	100	367	
300	484	370	250	340	74	70	60	125	443	
350	529	430	300	380	74	75	65	150	543	
400	580	480	350	430	75	75	65	175	632	

Ⅲ型 (歩車道ブロック用) 縦断用 (協会仕様)

形状・寸法

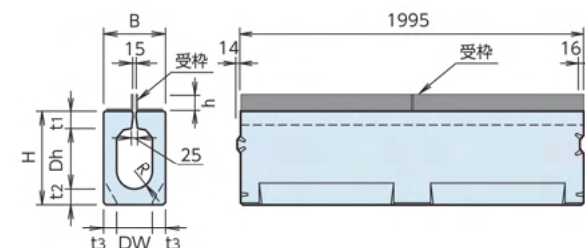


規格表 (単位: mm)

呼び名	規格寸法												参考重量 (kg)
	H	B	Dw	Dh	t ₁	t ₂	t ₃	a	b	c	R		
200	392	260	150	255	72	65	55	30	230	60	75	279	
250	433	320	200	295	73	65	60	50	270	60	100	353	
300	484	370	250	340	74	70	60	50	320	60	125	432	
350	529	430	300	380	74	75	65	50	380	60	150	530	
400	580	480	350	430	75	75	65	50	430	60	175	622	

Ⅳ型 (都市型用) 縦断用 (協会仕様)

形状・寸法



規格表 (単位: mm)

呼び名	規格寸法									参考重量 (kg)
	H	B	Dw	Dh	t ₁	t ₂	t ₃	R		
200	392	260	150	255	72	65	55	75	287	
250	433	320	200	295	73	65	60	100	368	
300	484	370	250	340	74	70	60	125	446	
350	529	430	300	380	74	75	65	150	544	
400	580	480	350	430	75	75	65	175	633	

注) h...高上げアングル高 50mm~150mm

施工例

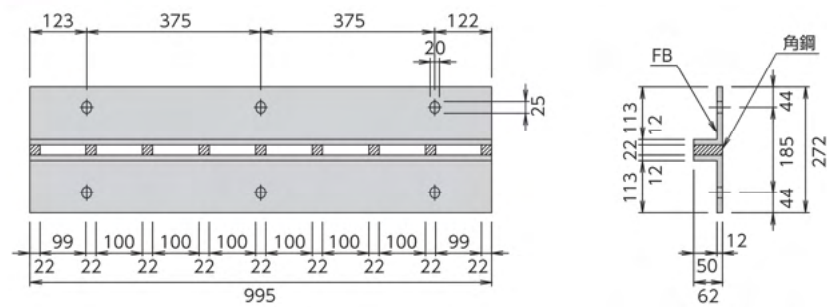


側溝類
円型水路 スリット溝

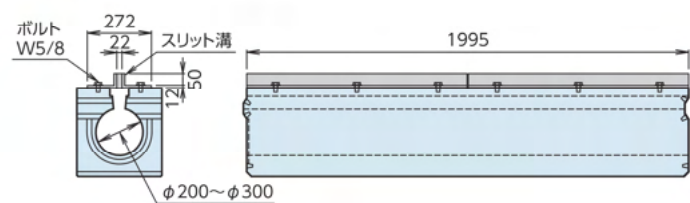
スリット溝(鋼製) (横断用)

- 取付可能な規格はφ200・φ250・φ300型になります。
- 既設の円型水路の修繕にも対応できます。
- 溶融亜鉛メッキ仕上げです。
- 円形水路、アーバンロードに対応できます。
- トンネル用の排水溝として出入口に採用されています。

形状・寸法



スリット溝の設置状況



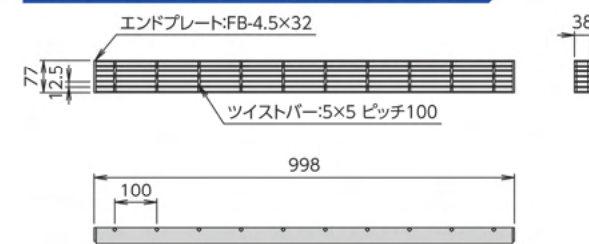
施工例



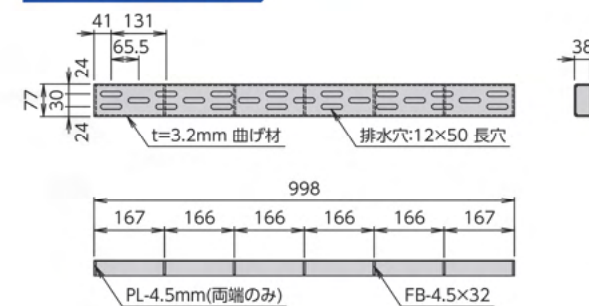
側溝類
円型水路・アーバンロード用 グレーチング蓋

グレーチング蓋

グレーチング(中5本)スリットタイプ



パンチングタイプ



跳上防止クリップ使用方法

- 蓋の種類をご確認ください。(蓋の種類により使用するクリップの種類が異なります)

スリットタイプを使用する場合の使用クリップ



パンチングタイプを使用する場合の使用クリップ



規格表

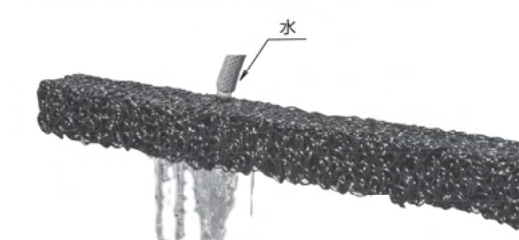
(単位: mm)

呼び名	設計荷重	タイプ	規格寸法			参考重量(kg)	様式(OG仕様)
			L(長さ)	b(幅)	h(高)		
円型・アーバンロード用	T-25	中5本	998	77	38	6.9	HG3F38-77
円型・アーバンロード用	T-25	パンチング	998	77	38	3.9	鋼板3.2-77

材質: SS400
仕上: 亜鉛メッキ仕上

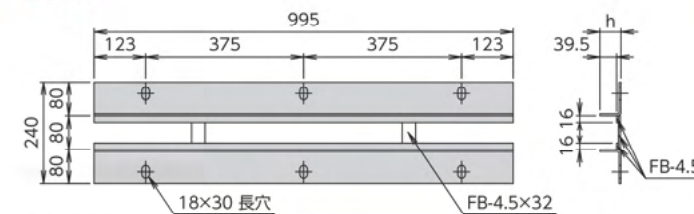
キューブメッシュタイプ

難燃性ポリプロピレン製



- ・取付かんたん!
- ・粗大ごみをシャットアウト!
- ・清掃費用を大幅削減!

受枠



一般標準として高さh=50~90mmとします。
但しこれ以上のものも対応できますのでお問合せ下さい。

規格表

(単位: mm)

呼び名	主鋼材	規格寸法			参考重量(kg)	様式(OG仕様)
		L(長さ)	b(幅)	h(高)		
円型・アーバンロード用	t=4.5	995	80	50	10.9	CGT-CW50J
	//	995	80	60	11.2	CGT-CW60J
	//	995	80	70	11.5	CGT-CW70J
	//	995	80	80	12.6	CGT-CW80J
	//	995	80	90	13.7	CGT-CW90J
	//	995	80	70	5.5	CGT-CW70J※

※印は、緑石片アングル用です。
材質: SS400
仕上: 亜鉛メッキ仕上

せん断抵抗(だんていこう):土(物体)にせん断力が作用したとき、土中に生じる抵抗力。

生コン
基礎工
カルバート
擁壁・ウォール
管類
側溝類
緑石基礎石類
柵類
農業用製品
マンホール
景観
特殊製品

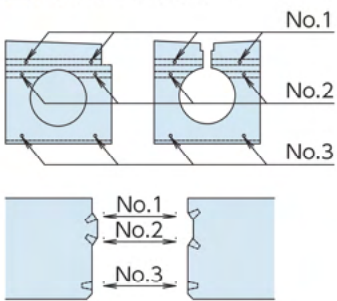
生コン
基礎工
カルバート
擁壁・ウォール
管類
側溝類
緑石基礎石類
柵類
農業用製品
マンホール
景観
特殊製品

■ジョイントピンを使用しての施工方法

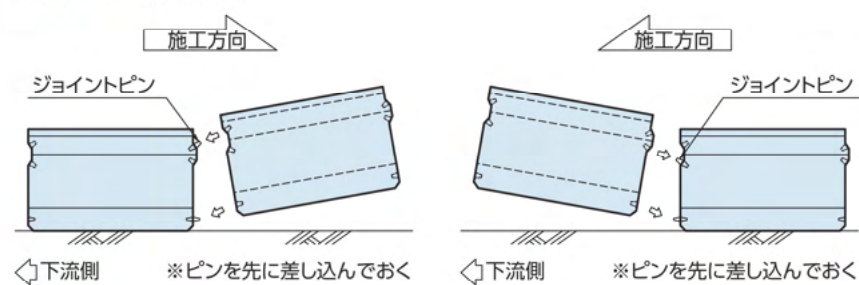
- ※製品据付は、下記の要領で行ってください。
- (1)第1個目を専用吊り上げ用具を用いて正確に所定の位置に据え付けます。
- (2)第1個目の連結用ピン穴に連結用ピンを奥まで確実に差し込みます。連結用ピンが奥まで確実に差し込まれていないと連結時にコンクリート製品本体に破損を招く恐れがあると共に確実な連結を妨げる事となります。
- (3)製品には連結部片側に計6個の連結用ピン穴が設けてありますが、接合条件に合わせて連結用ピンの差込位置を変更する事により対応が可能です。製品の連結部片側に6個の連結用ピン穴が設けてありますが、この内4個の連結用ピン穴にピンをセットし備え付けます。接合条件と連結用ピン穴の使い分けについては(図参照)連結面に対して垂直に設けてある連結用ピン穴(製品の底版部分)は常時使用します。
- (4)フレーンにより2個目の製品を吊り上げ、1個目に差し込んだ上部連結用ピンに2個目の上部連結用ピン穴を差込み徐々に2個目を降ろし2個目を備え付けます。
- (5)2個目の据付が終われば、3個目から最後まで2個目と同様に据付を順次行います。
- (6)据付完了後、製品の隙間5mmを確認し、隙間にモルタル充填を行います。



■連結用ピン穴位置



■据え付け方法略図



■施行例
ジョイントピンによる施工方法

- 1 メスのジョイント部の状況。
- 2 第1個目の円型水路を所定の位置に据え付けます。
- 3 接合条件に合わせピン穴に連結用ピンを奥まで確実に差し込みます。
- 4 連結用ピンが差込まれた状態。計6個の連結用ピン穴が設けてありますが、接合条件に合わせて4個のピン穴を使用します。
- 5 1個目の円型水路に2個目を少しずつ引き寄せます。
- 6 1個目の円型水路に予め差込まれている連結用ピンを、2個目の円型水路のピン穴位置に合せます。
- 7 1個目の円型水路の上側の連結用ピンに2個目の円型水路の上側のピン穴を差込みます。
- 8 上側の2個のジョイントピンが差込まれた状態。
- 9 1個目の円型水路に予め差込まれている下側の連結用ピンに、2個目の円型水路の下側のピン穴を差し込みます。
- 10 4個の連結用ピンが差込まれた状態。
- 11 施設完了後、製品の隙間5mmを確認し、隙間にモルタル充填を行います。
⚠ 隙間の確認
- 12 施設完了。

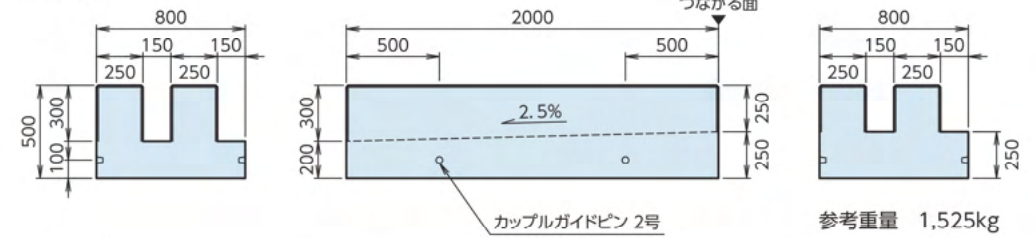
■開発目的

林道、治山工用道路に於ける小型河川横断部の河床洗掘を防止する。
特に林道に於いては林道を横切る小型河川が数多く見られます。その横断部は時間の経過と共に河川底が削られ、工事用車両等が通れなくなる程に大きく深い洗掘部へと変貌致します。
そこで大型構造体設置となる前の防止対策として「洗越工」があります。
それをプレキャスト化した「河川洗掘防止ブロック」を開発致しました。

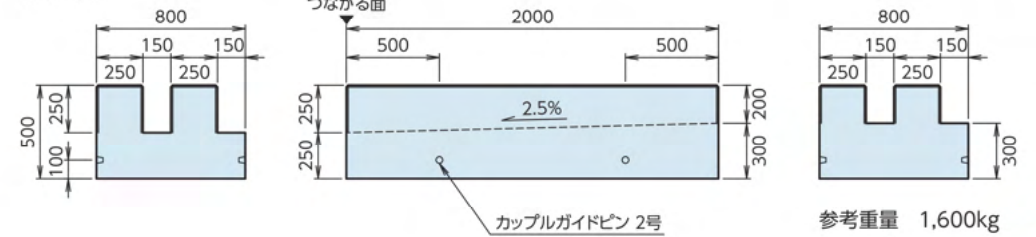


■形状・寸法

Aタイプ

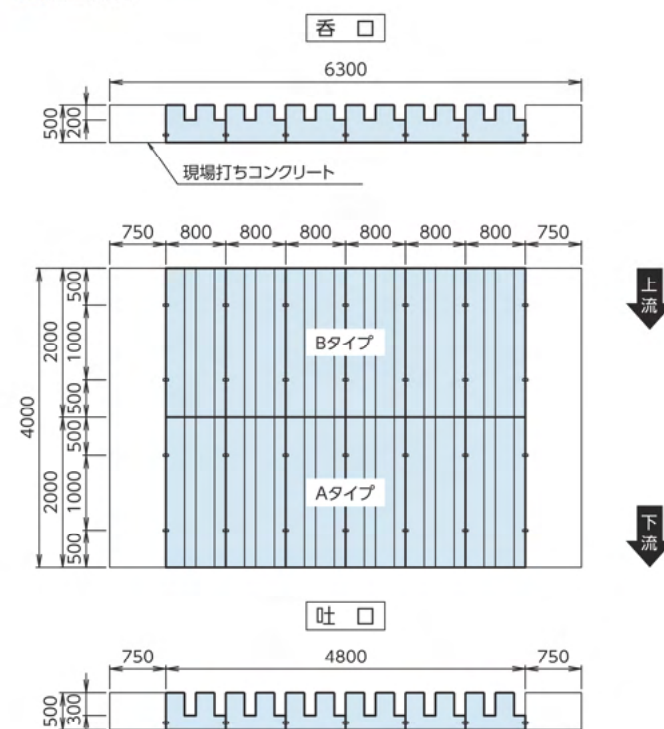


Bタイプ

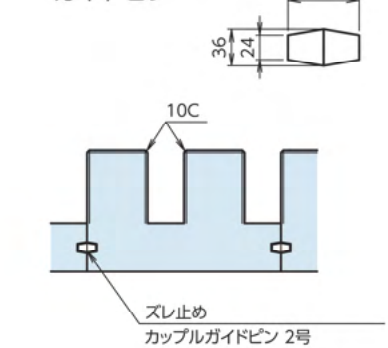


⚠ AとBのブロックの施工がいに注意

■施工割付



■連結部詳細
ガイドピン

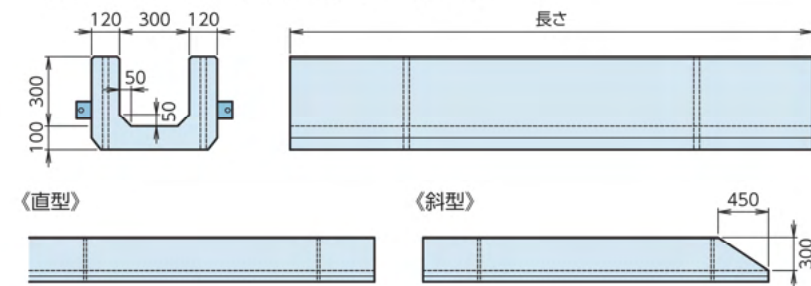


路面排水工・踏掛版とは

北海道における林道の横断側溝用として使用されます。横断用蓋として鋼製溝蓋(グレーチング)を載せる仕様になります。

■形状・寸法

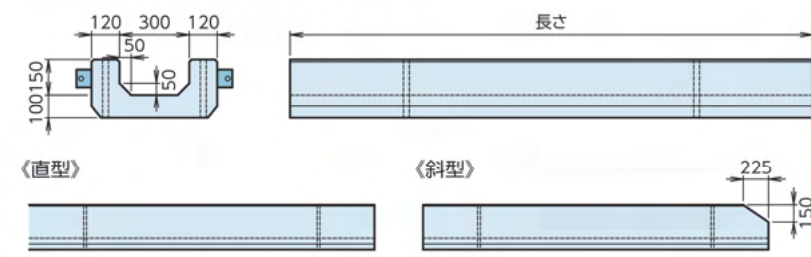
路面排水工 Aタイプ 540×400(300×300)
(縦断勾配7%以下の場合 Aタイプが標準)



■規格表 (単位: mm)

タイプ	呼び名		参考重量 (kg)
	型	長さ	
A	直	2000	615
	直	2100	652
	直	2150	661
	直	2600	800
	直	2650	815
	直	2850	876
	直	3650	1123
	斜	2550	745
	斜	2850	838
	斜	3050	899

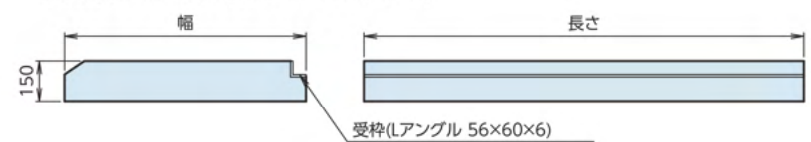
路面排水工 Bタイプ 540×250(300×150)
(路面排水のみの場合 Bタイプが標準)



■規格表 (単位: mm)

タイプ	呼び名		参考重量 (kg)
	型	長さ	
B	直	2000	453
	直	2150	471
	直	2400	525
	直	2500	562
	直	2650	580
	直	3500	781
	斜	2500	537
	斜	2750	647
	斜	3000	757

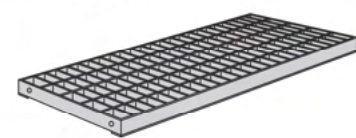
路掛版
(路面排水のみの場合 Bタイプが標準)



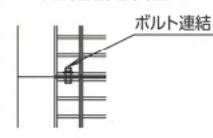
■規格表 (単位: mm)

呼び名	参考重量 (kg)
長さ×幅×厚さ	
1750×1000×150	614
2000×1000×150	702
2250×1000×150	790
2500×1000×150	878
3500×1000×150	1229

グレーチング



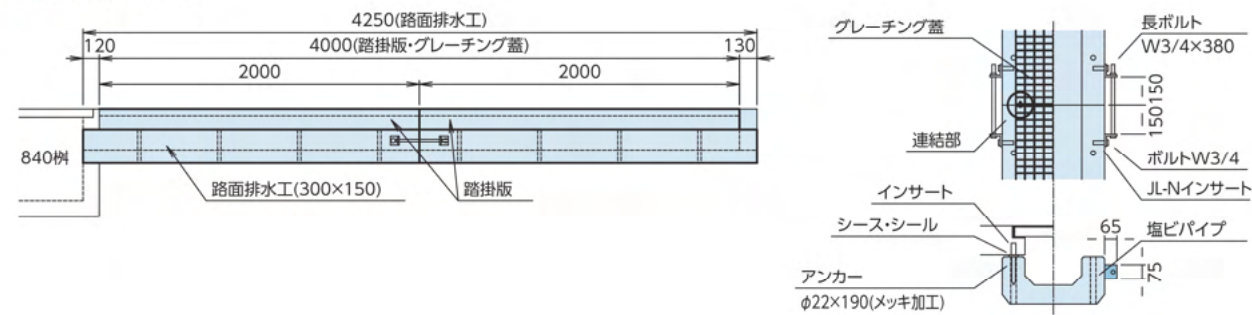
■連結部詳細



■規格表 (単位: mm)

呼び名	設計荷重	Y仕様		D仕様	
		型式	参考重量 (kg)	型式	参考重量 (kg)
蓋	995×400×55	GSH40H55REN	29.9	R5M055-S	30.1
受枠	995×56×6	-	-	-	-

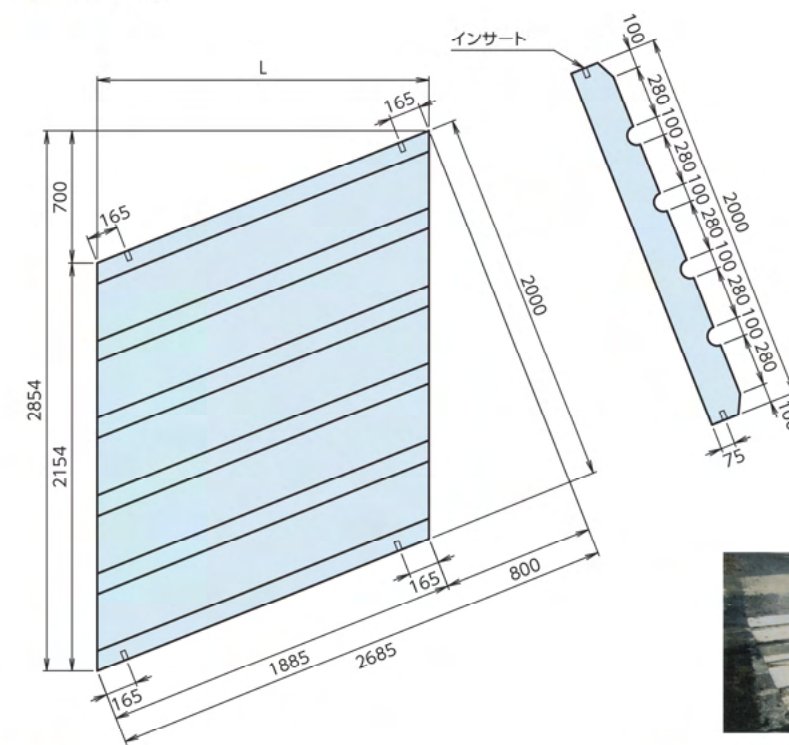
■施工方法(参考)



路面排水版とは

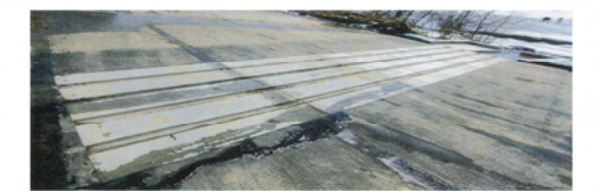
北海道における林道の排水処理版として用いられ排水を斜方向に排水させる版をいいます。

■形状・寸法



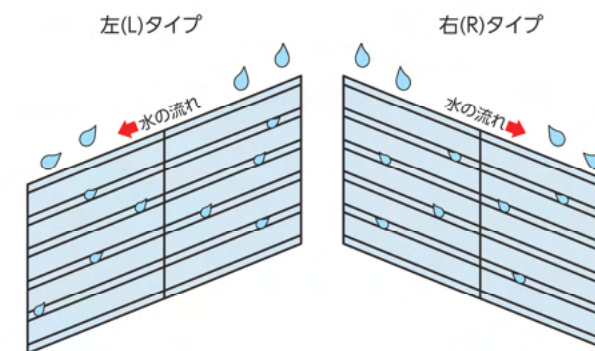
■規格表 (単位: mm)

L	参考重量 (kg)
1750	1625
2000	1855
2250	2090
2500	2320

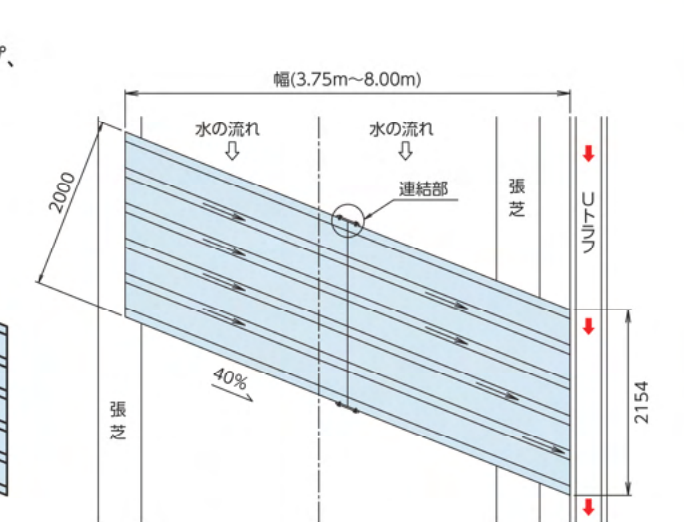


■種類

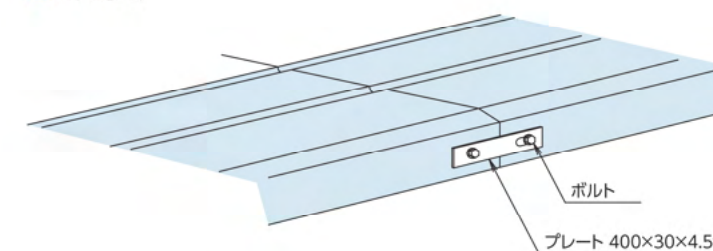
右(R)・左(L)タイプがあります。道路の下方から上方を見て向かって右側流れを右タイプ、左側流れを左タイプとします。



■施工例(平面)



■連結方法



粗骨材(そこつざい):5mm網ふるいに、質量で85%以上とどまる骨材。

生コン
基礎工
カルバート
擁壁・ウォール
管類
側溝類
緑石基礎石類
柵類
農業用製品
マンホール
景観
特殊製品

生コン
基礎工
カルバート
擁壁・ウォール
管類
側溝類
緑石基礎石類
柵類
農業用製品
マンホール
景観
特殊製品

■概要

排水管路の高さ低減を可能にした側溝用矩形断面水路

「くけい水路」は、BOXトンネルなどの側溝用に開発しました。地下部に設けられる道路は車両が通行する空間と道路排水側溝等が設置される路面下部に区分されます。トンネル等の地下構造物を計画する上で、路面下部の深さを決定する最も大きな要因となるのは、道路排水構造物の高さです。

「くけい水路」は水路部、柵部共に従来の排水路と同等の性能を保ちながら大幅に高さを低減することで、地下構造物の掘削深さを抑え地下構造物自体の大きさも小さくできるため、全体工費を低減させる事ができます。延長が長いトンネルでは、側溝背面に監視員道路が設けられますが、「監視員通路縦壁付くけい水路」は、スリップフォーム工法によるコンクリート舗装により、安全かつ短期間で経済的な構造物が施工できます。

■特長

1 設計条件

設計荷重はT-25縦断の輪荷重^{*}に対応しています。また、国土交通省 近畿地方整備局 設計便覧 第3編 道路路編に準拠しています。（※施工時荷重(フィニッシャー等)も考慮しています）

2 経済性

「くけい水路」は円型水路や蓋付き開水路と比較(当社)して30%以上も高さが低く、開削トンネル等の側溝に用いれば、底版面を浅くすることが可能になり大幅な工費節減ができます。

3 ラインアップ

「くけい水路」は基本タイプと脚付タイプそして監視員通路縦壁付タイプの3種類をご用意しました。

- 基本タイプ：特許第4112553号
BOXトンネルや横断BOXの側溝に有効です。
- 脚付タイプ：特許第4112553号
BOXトンネルで浸透水がある場合に有効です。
- 監視員通路縦壁付タイプ：特許第4618740号
くけい水路に壁を付けたもので、監視員通路として使用できます。また、一体型なので工期短縮に貢献できます。

4 排水性

路面排水の呑口は排水実験により、十分な排水能力を確認しています。

5 メンテナンス

十分な排水能力をもつ独立した呑口を一定間隔で設けてあるので粗大ゴミ等の落下が防止でき高圧洗浄車による洗浄作業の効率化が期待できます。

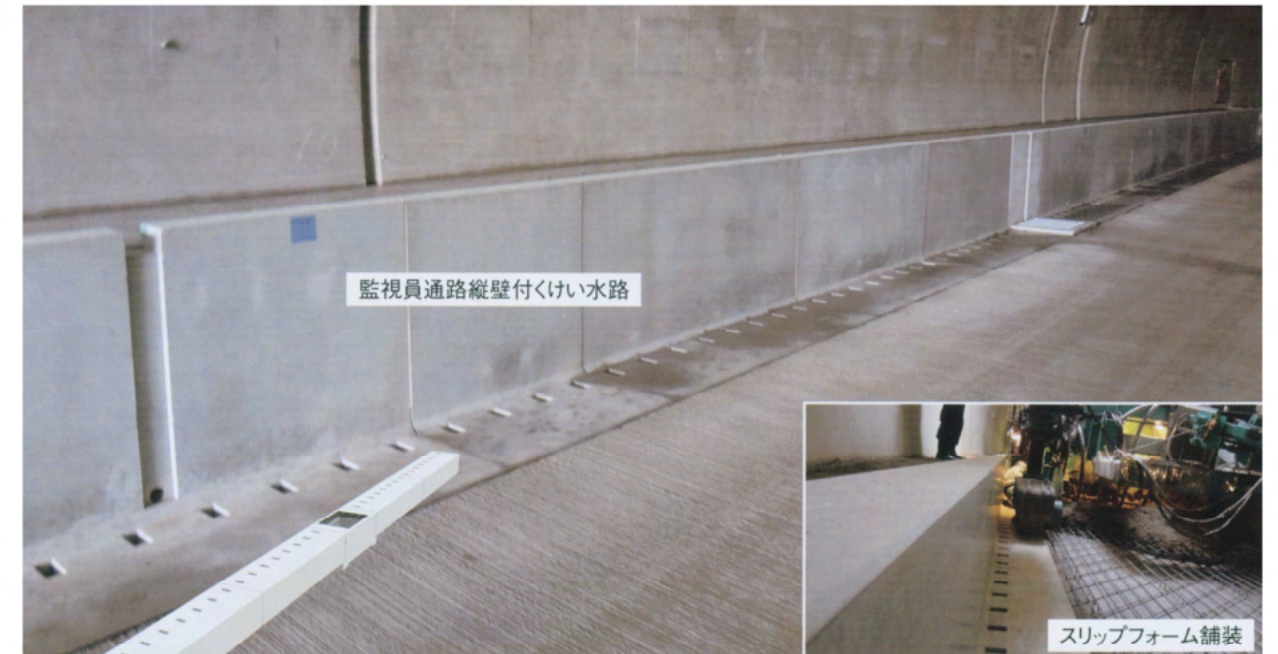
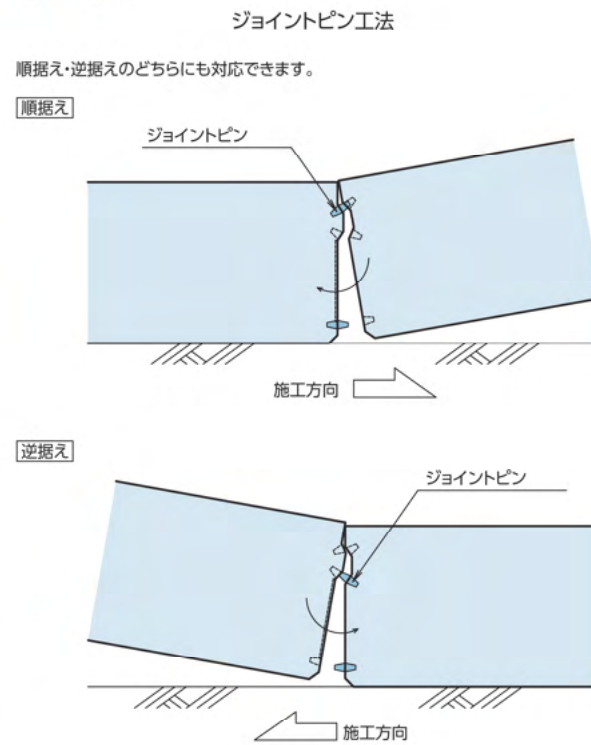
6 止水性

目地部分にはパッキン材を使用しています。また、基本タイプ及び脚付タイプにはジョイントピンと凹凸構造を一体化させたジョイントピン工法を、壁付タイプにはボルトによるジョイントを採用し止水性を高めています。

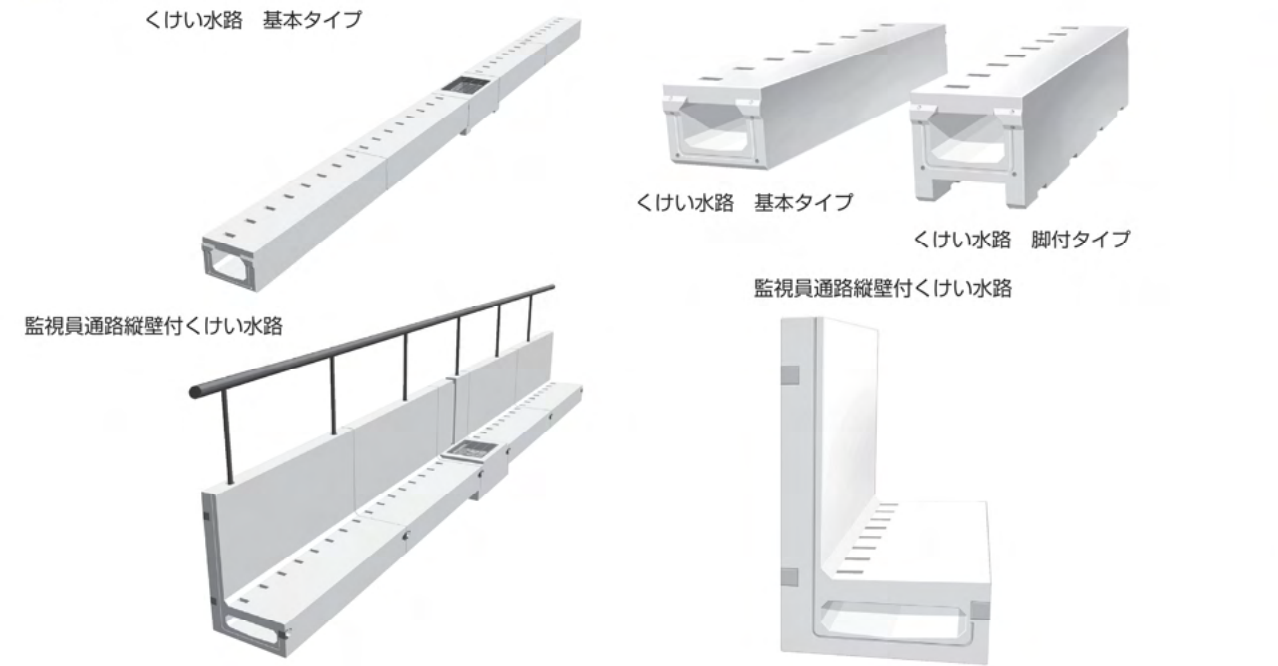
■施工現場写真(参考)



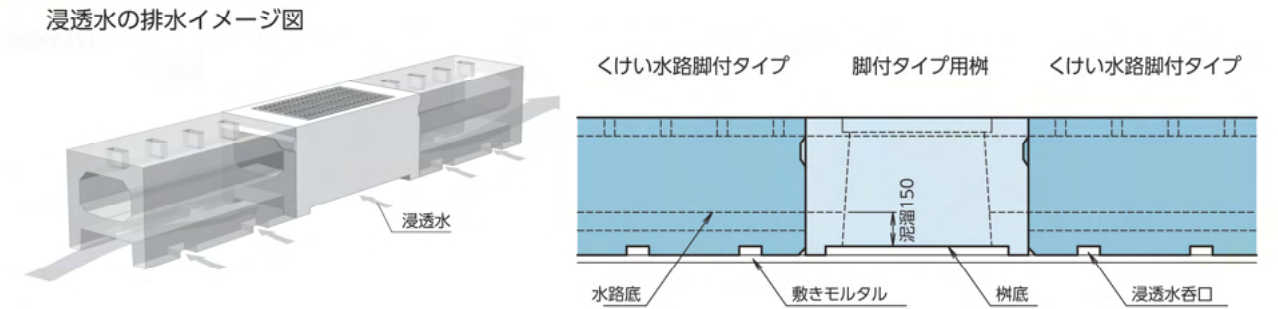
■接合方法



■形状



■脚付タイプの配置例



※この頁の製品について、専用のカタログをご用意しておりますのでお問い合わせください。

相度係数(そどけいすう):開水路、パイプラインの平均流速の公式において断面の流水抵抗を表す係数で、一般にnを用いて表す。

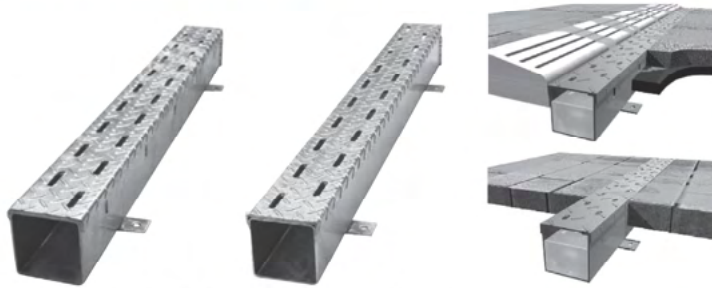
側溝類
鋼製側溝スマートドレン

スマートドレンとは鋼製で出来た集水、排水用を目的とした側溝です。

- 特徴
- 省断面・省スペース設計で設置場所を選びません。
 - 排水性舗装の排水機能を十分に発揮します。
 - スマートな造りで、景観を損ないません。
 - 軽量で設置に重機は不要です。

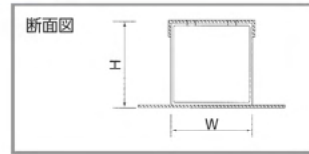
■種類

スマートドレンC型



スマートドレンCH型 (排水性舗装対応型) スマートドレンC型

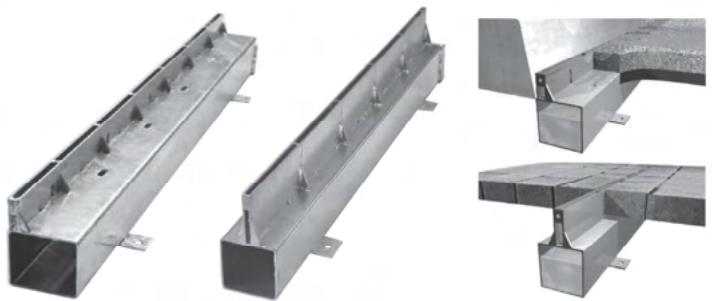
■C型 標準仕様



(T-25)

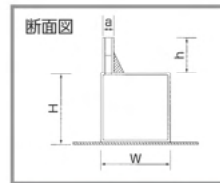
	H	W	L	参考重量(kg)
□50	56	56	995	7.5
□75	81	81		10.5
□100	106	106		14
□125	131	131		22
□150	156	156		26
□200	206	206		34

スマートドレンS型



スマートドレンS型 スマートドレンSH型 (排水性舗装対応型)

■S型 標準仕様



※h=50の場合 (T-25)

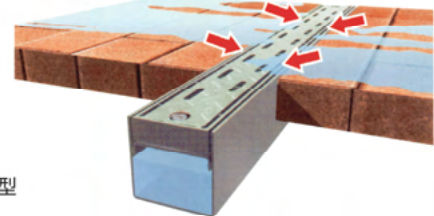
	H	W	a	h	L	*参考重量(kg)
□50	53	50	9 または 15	50~110	995	12
□75	78	75				14
□100	103	100				17
□125	128	125				26
□150	153	150				30
□200	203	200				37

スマートドレンCK型

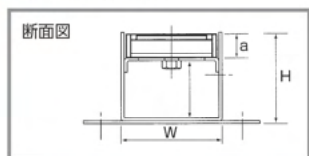


スマートドレンCHK型 (排水性舗装対応型) スマートドレンCK型

- ダブルスリットで抜群の集水力
プレートGの両サイドにスリットがあり
効率良く集水できます。

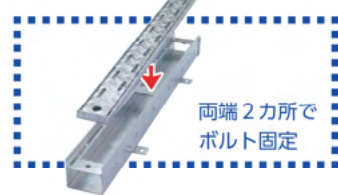


■CK型 標準仕様



(T-25) プレートG重量を含む

	H	W	a	L	*参考重量(kg)
□50	56	50	25	998	8.5
□75	81	75			11.9
□100	106	100			15.2
□125	131	125			19.0
□150	156	150			22.3
□200	206	200			30.7



側溝類
鋼製側溝スマートドレン

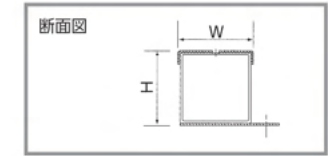
スマートドレンE-100型



スマートドレンEH型 (排水性舗装対応型)

スマートドレンE型

■E型 標準仕様



(T-25)

	H	W	L	参考重量(kg)
□100	106	106	995	13.8

スマートドレンEH-100型

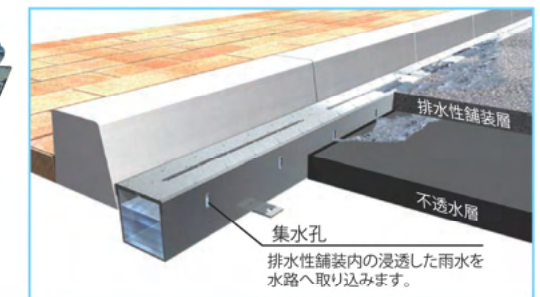


スマートドレンEH-100型

E-T型(点検型)・EH-T型(排水性舗装対応点検型)
点検用フタ閉口 点検用フタ開口



・点検用フタを取り外せば側溝内の清掃が行えます。



■EH型 標準仕様

E型と同等の形状寸法

■施工例

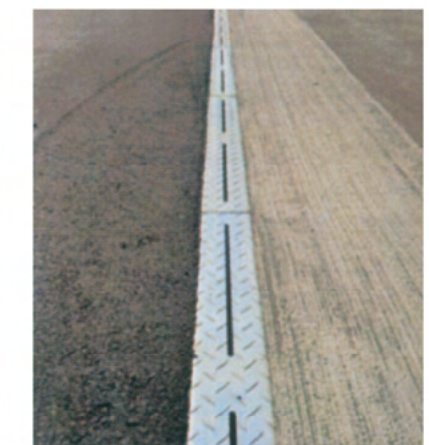
C型



S型



E型



※この頁の製品について、専用のカタログをご用意しておりますのでお問い合わせください。

耐震設計(たいしんせつけい):構造物を地震から安全に守るために計画的に配慮する設計をいう。

事業所

- 苫小牧本社 〒053-0021
北海道苫小牧市若草町3丁目1番4号 独楽ビル
TEL 0144-36-3131 FAX 0144-36-5750
- 静内本店 〒056-0006
北海道日高郡新ひだか町静内中野町1丁目13番8号
TEL 0146-42-1241 FAX 0146-42-1956
- 札幌支社 〒065-0043
北海道札幌市東区苗穂町12丁目1-1
TEL 011-723-6600 FAX 011-723-4400
- 東京支社 〒101-0021
東京都千代田区外神田5丁目3-1 秋葉原OSビル8F
TEL 03-5812-9521 FAX 03-5812-9561
- 旭川支店 〒070-0010
北海道旭川市大雪通1丁目978番地4
TEL 0166-29-3110 FAX 0166-29-3120
- 函館支店 〒041-1213
北海道北斗市開発141番地1
TEL 0138-77-0202 FAX 0138-77-0066
- 北見支店 〒099-1401
北海道常呂郡訓子府町字日出2番4
TEL 0157-47-3166 FAX 0157-47-3167
- 空知支店 〒074-1271
北海道深川市広里町3丁目1番10号
TEL 0164-25-2413 FAX 0164-25-2415
- 稚内支店 〒097-0001
稚内市末広5丁目5-1 国境ビル102号室
TEL 0162-73-1513 FAX 0162-73-1518
- 東北支店 〒987-2153
宮城県栗原市高清水北原35番地の7
TEL 0228-58-2329 FAX 0228-58-2356
- 帯広営業所 〒080-0010
帯広市大通南12丁目20番地 あおぼ十勝ビル306号室
TEL 0155-66-5355 FAX 0155-66-5354
- 南空知営業所 〒068-0352
北海道夕張郡栗山町大井分313
TEL 0123-76-7761 FAX 0123-76-7762
- ニセコ倶知安営業所 〒044-0012
倶知安町北4条東1丁目1-3(北菱産業埠頭株式会社)
TEL 0136-55-8312
- 仙台営業所 〒980-0804
宮城県仙台市青葉区大町1丁目3-7 裕ビル7F-北
TEL 022-397-7905 FAX 022-397-7906
- 宇都宮営業所 〒321-0953
栃木県宇都宮市東宿郷1-5-14 オフィスグローリー2-A
TEL 028-678-5386 FAX 028-678-5387
- 中部営業所 〒503-0953
岐阜県大垣市割田1丁目330-2 藤友ビル1F
TEL 0584-87-3730 FAX 0584-87-3731
- 浜松営業所 〒430-0846
静岡県浜松市南区白羽町567-2
TEL 050-3537-9409

海外拠点・ネットワーク

- 上海支店 〒200001
上海市西藏中路728號 美欣大廈608室
TEL +86-21-53085820 FAX +86-21-53085826
- アイザワモンゴル
AIZAWA Mongol LLC Orient Center 307, Erkhuu Street 31,
Sukhbaatar district, Ulaanbaatar, Mongolia
TEL +976-70112836 FAX +976-99112836
- アイザワミャンマー
AIZAWA Myanmar Co., Ltd. No.374, Ward No.49, Wartayar Industrial Zone,
Shwe Pyi Thar Township, Yangon.,
Shwepyithar, YANGON

工場

■生コン工場

- 札幌 H Q コールセンター
TEL 011-723-6610 FAX 011-723-4410
- 工場 札幌菊水工場 札幌白石工場 札幌屯田工場(JV)
札幌石山工場 札幌清田工場 倶知安工場(JV)
- 道央 H Q コールセンター
TEL 0210-57-1175 FAX 0144-36-5750
- 工場 千歳工場 苫小牧工場 白老工場 鶴川工場
平取工場 穂別工場
- 日高 H Q コールセンター
TEL 0120-44-0506 FAX 0146-42-1956
- 工場 静内工場 様似工場
- 函館工場 TEL 0138-77-0303 FAX 0138-77-0066
- ウツブス コールセンター
TEL 011-723-6611 FAX 011-723-4410

■製品工場

- 訓子府工場 〒099-1401
北海道常呂郡訓子府町字日出2番4
TEL 0157-47-3166 FAX 0157-47-3167
- 相内工場 〒099-0873
北海道北見市西相内112番地
TEL 0157-66-6111 FAX 0157-66-6114
- 西永山工場 〒079-8411
北海道旭川市永山1条1丁目1-39
TEL 0166-49-2210 FAX 0166-49-2211
- 当麻工場 〒078-1332
北海道上川郡当麻町字園別2区
TEL 0166-58-8210 FAX 0166-58-8211
- 深川工場 〒074-1271
北海道深川市広里町3丁目1番10号
TEL 0164-25-2413 FAX 0164-25-2415
- 札幌工場 〒067-0051
北海道江別市工栄町2番地2
TEL 011-382-2781 FAX 011-382-4797
- 栗山工場 〒068-0352
北海道夕張郡栗山町大井分313
TEL 0123-72-1131 FAX 0123-72-5116
- 美唄工場 〒072-0007
北海道美唄市東6条北11丁目1-1
TEL 0126-63-0011 FAX 0126-63-0022
- 鶴川工場 〒054-0064
北海道勇払郡むかわ町晴海67番地
TEL 0145-42-2196 FAX 0145-42-4200
- 静内工場 〒056-0006
北海道日高郡新ひだか町静内中野町1丁目13番8号
TEL 0146-42-1241 FAX 0146-42-1956
- 亀尾工場 〒042-0904
北海道函館市鷹原町162-1
TEL 0138-58-2747 FAX 0138-58-2406
- 仙台栗原工場 〒987-2153
宮城県栗原市高清水北原35番地の7
TEL 0228-58-2329 FAX 0228-58-2356
- 岩瀬工場 〒309-1211
茨城県桜川市岩瀬2161-1
TEL 0296-73-5430 FAX 0296-73-5431
- 真壁工場 〒300-4429
茨城県桜川市真壁町東矢貝916-1
TEL 0296-54-6611 FAX 0296-54-6688

