



Concrete



パイル / 基礎工法

AG パイル

- AG パイルの紹介
- AG パイルの標準構造図
- AG パイルの標準性能表

パイル/基礎工法：AGパイル



"節杭" は節部の効果で大きな支持力が得られ、又打撃中に切り込み砂利を充填する為、杭周辺地盤を締め固め軟弱地盤に威力を発揮します。

弊社は昭和55年3月、パイル生産を開始して以来今日までたえずユーザーの立場で様々なニーズに適応した製品の研究・開発に全力を注いでまいりました。

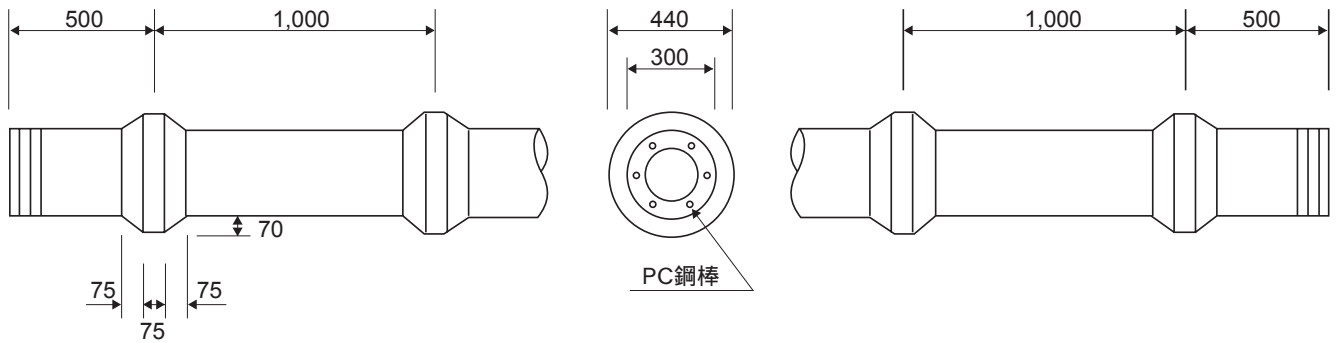
アイザワは、パイルの総合メーカーとして、一層の品質向上を図るべくPHCパイルA・B・C・D種、STパイル、ASCパイルの建設省住宅局の認定及び(財)日本建築センターの評価を取得して参りました。

そして此の度、節杭「アイザワグリップパイル(遠心力高強度プレストレストコンクリート節付杭)」の(財)日本建築センターの評価を得、いよいよ実用の運びとなりました。

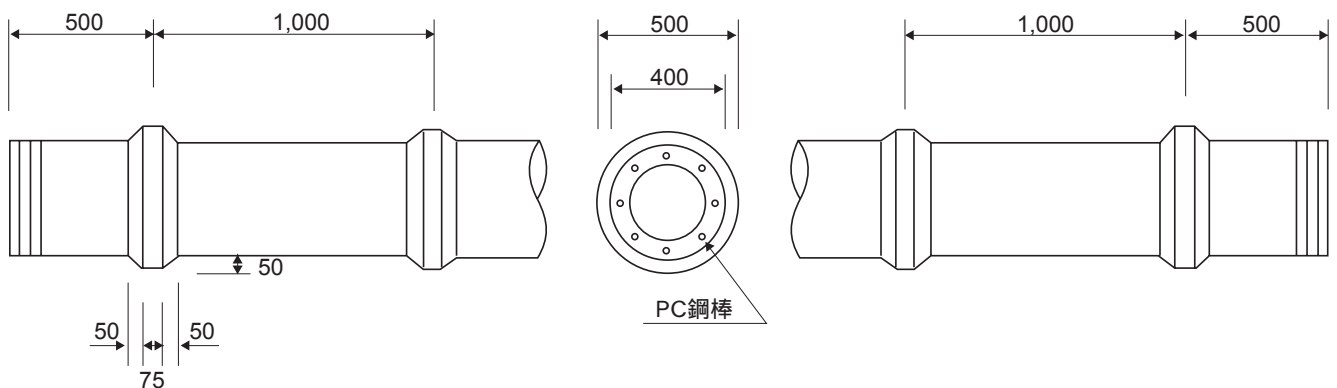
皆様の信頼にお応え出来るものと自信をもってお薦めできる"杭"です。

パイル/基礎工法：AGパイル

AGパイル 300 - 440



AGパイル 400 - 500



コンクリートの許容応力度

種別	設計基準強度	長期(kg/cm ²)			短期(kg/cm ²)		
	(kg/cm ²)	圧縮	曲げ引張	斜張	圧縮	曲げ引張	斜張
A種	850	200	10	12	400	20	18
B種	850	240	20	12	425	40	18

パイル/基礎工法：AGパイル

標準性能表

AGパイル 300 - 440

呼び名		300 - 440	
種別		A種	B種
外径 (mm)	軸部	300	
	節部	440	
肉厚 (mm)		60	
杭長 (m)		4~12	4~13
節部周長 (cm)		138	
軸部断面積 (cm ²)		452	
P C 鋼棒	公称径 (mm)	7.4	9.2
	本数 (本)	6	8
	断面積 (cm ²)	2.4	5.12
設計曲げモーメント (t・m)	ひびわれ	2.8	3.9
	破壊	3.8	7.8
設計せん断耐力 (t)		10.2	12.8
製品重量 (kg/m)		149	

AGパイル 400 - 500

呼び名		400 - 500	
種別		A種	B種
外径 (mm)	軸部	400	
	節部	500	
肉厚 (mm)		65	
杭長 (m)		4~15	
節部周長 (cm)		157	
軸部断面積 (cm ²)		684	
P C 鋼棒	公称径 (mm)	7.4	9.2
	本数 (本)	10	12
	断面積 (cm ²)	4	7.68
設計曲げモーメント (t・m)	ひびわれ	6.1	8.4
	破壊	8.8	16.4
設計せん断耐力 (t)		15.2	19.1
製品重量 (kg/m)		201	



本社	／ 苫小牧市若草町 3 丁目 1 番 4 号独楽ビル	TEL 0144-34-6161 FAX 0144-36-5750
本店	／ 日高郡新ひだか町静内中野町 1 丁目 13 番 8 号	TEL 0146-42-1241 FAX 0146-42-1956
札幌支社	／ 札幌市北区北 6 条西 1 丁目 4-2 ファーストプラザビル 9F	TEL 011-706-0170 FAX 011-706-0176
札幌支社 ANNEX	／ 札幌市白石区菊水上町 4 条 4 丁目 95-1	TEL 011-820-1611 FAX 011-820-1188
東京支店	／ 東京都港区虎ノ門 4 丁目 1-17 神谷町プライムプレイス 9F	TEL 03-5402-6301 FAX 03-5402-6369
東北支店	／ 仙台市太白区中田 5 丁目 3-21 南仙台広瀬ビル 3F	TEL 022-306-4722 FAX 022-741-1742
函館支店	／ 北斗市開発 141-1	TEL 0138-77-0202 FAX 0138-77-0066
北見支店	／ 北見市西相内 112 番地	TEL 0157-66-6111 FAX 0157-66-6114
帯広支店	／ 帯広市西 5 条南 13 丁目 8-1 第 2 いせきビル 4F	TEL 0155-28-3600 FAX 0155-26-0607
上海支店	／ 上海市西藏中路 728 号美欣大厦 608 室	TEL 010-86-021-53085820 FAX 010-86-021-53085826

札幌菊水工場	／ 札幌市白石区菊水上町 4 条 4 丁目 95-1	TEL 011-820-2122 FAX 011-820-2277
札幌白石工場	／ 札幌市白石区菊水上町 4 条 4 丁目 15-4	TEL 011-814-2841 FAX 011-814-0078
札幌屯田工場	／ 札幌市北区屯田町 531 番地	TEL 011-771-0121 FAX 011-771-2481
札幌石山工場	／ 札幌市南区石山東 1 丁目 2-21	TEL 011-591-2270 FAX 011-591-2502
札幌清田工場	／ 札幌市清田区平岡 1 条 4 丁目 2-3	TEL 011-881-7891 FAX 011-881-7898
札幌角山工場	／ 江別市角山 428 番地	TEL 011-385-1260 FAX 011-385-2280
京極工場	／ 虻田郡京極町字春日 522	TEL 0136-41-2501 FAX 0136-42-3851
千歳工場	／ 千歳市美々 1292 番地	TEL 0123-26-2151 FAX 0123-26-2152
苫小牧工場	／ 苫小牧市入船町 2 丁目 2-10	TEL 0144-31-4181 FAX 0144-34-4191
沼ノ端工場	／ 苫小牧市沼ノ端 4 番地	TEL 0144-53-6161 FAX 0144-53-6162
白老工場	／ 白老郡白老町石山 62 番 7	TEL 0144-84-9001 FAX 0144-84-9002
鶴川工場	／ 勇払郡むかわ町晴海 67 番地	TEL 0145-42-2196 FAX 0145-42-4200
穂別工場	／ 勇払郡むかわ町穂別稲里 439 番地	TEL 0145-45-2120 FAX 0145-45-3758
平取工場	／ 沙流郡平取町字長知内 72 番 10	TEL 01457-5-5100 FAX 01457-5-5115
占冠工場	／ 勇払郡占冠村字シムカプ 1645-1	TEL 0167-56-2366 FAX 0167-56-2368
静内工場	／ 日高郡新ひだか町静内中野町 1 丁目 13 番 8 号	TEL 0146-42-1241 FAX 0146-42-1956
様似工場	／ 様似郡様似町字平宇 85 番地	TEL 0146-36-2524 FAX 0146-36-4722

鶴川製品工場	／ 勇払郡むかわ町晴海 67 番地	TEL 0145-42-2196 FAX 0145-42-4200
静内製品工場	／ 日高郡新ひだか町静内中野町 1 丁目 13 番 8 号	TEL 0146-42-1241 FAX 0146-42-1956
札幌製品工場	／ 江別市工栄町 2 番地 2	TEL 011-382-2781 FAX 011-382-4797
訓子府工場	／ 常呂郡訓子府町字日出 2 番 4 号	TEL 0157-47-3166 FAX 0157-47-3167
相内工場	／ 北見市西相内 112 番地	TEL 0157-66-6111 FAX 0157-66-6114
函館工場	／ 北斗市村山 166 - 1	TEL 0138-77-9965 FAX 0138-77-6263
美唄工場	／ 美唄市東 6 条北 10 丁目 2-1	TEL 0126-63-0011 FAX 0126-63-0022
仙台栗原工場	／ 宮城県栗原市高清水北原 35 番地 7	TEL 0228-58-2329 FAX 0228-58-2356
ウップス	／ 札幌市白石区菊水上町 4 条 4 丁目 95-1	TEL 011-825-0092 FAX 011-825-6656 フリーダイヤル 0120-36-0092